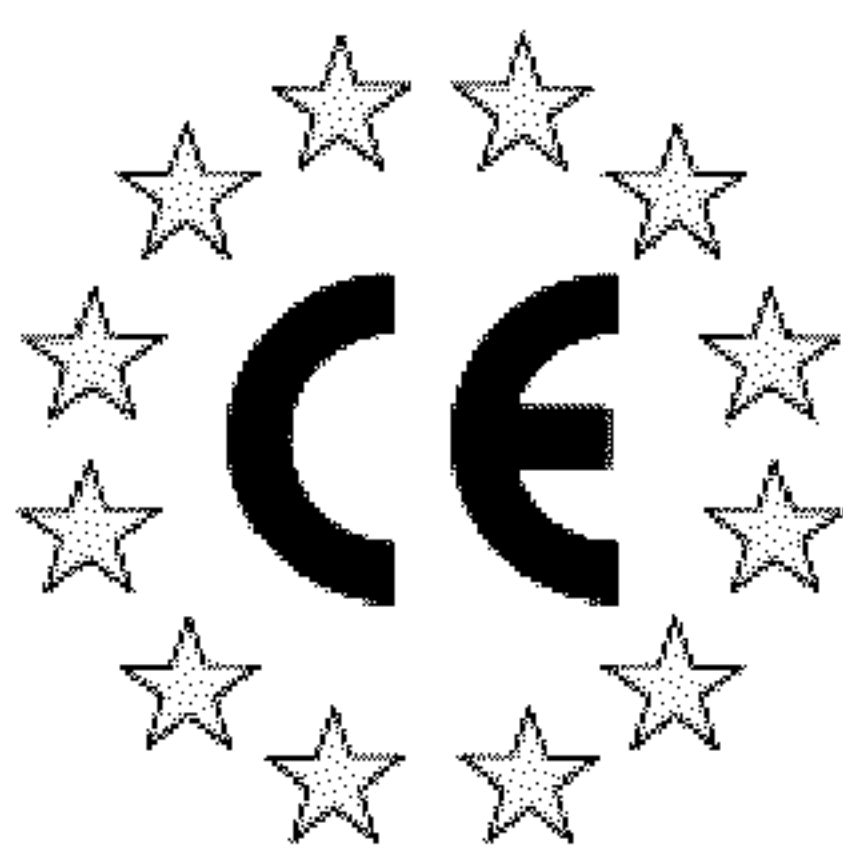




**РУКОВОДСТВО ПО ЭКСПЛУАТАЦИИ
ГАЗОВЫХ ПРОТИВНЕЙ ДЛЯ ПАСТЫ**



**Система менеджмента качества
ISO 9001:2000**

№ 3975003250

www.trapezza.ru

ЗАЯВЛЕНИЕ СООТВЕТСТВИЯ ЕВРОПЕЙСКИМ НОРМАМ



Нижеподписавшийся ВАЛЕРИА ОНГАРО (VALERIA ONGARO), директор-распорядитель
компании GICO S.p.A., Via IV Novembre, 81- 31028 Vazzola (TV) - Italy

заявляет, что оборудование

TARGHETTA

соответствует стандартам следующих европейских директив и принятых поправок:

89/392/CEE Оборудование

89/336/CEE Электромагнитная совместимость

73/23/CEE Низкое напряжение

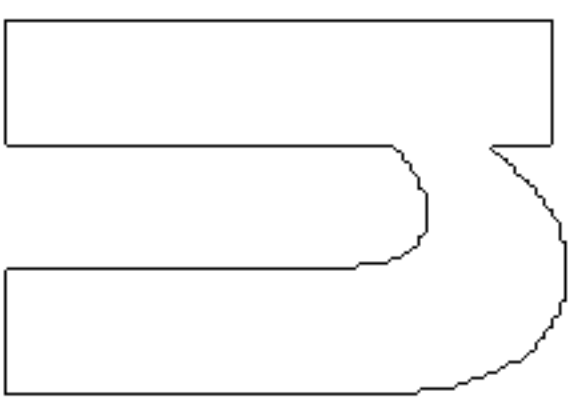
X 90/396/CEE Газовое оборудование (**)

(**) Обязанности по надзору возложены на особую комиссию.

Тип	СЕРИЯ				Описание
	500	700	900	920	
CP0001	●				Газовые противни для пасты, объем 40 л.
CP2602	●				Газовые противни для пасты, объем 26 л.
CP2601		●			Газовые противни для пасты, объем 26 л.
CP2601+CP2601		●			Газовые противни для пасты, объем 26 + 26 л.
CP4001			●		Газовые противни для пасты, объем 40 л.
CP4001+CP4001			●		Газовые противни для пасты, объем 40 + 40 л.
CP4001				●	Газовые противни для пасты, объем 40 л.

СОДЕРЖАНИЕ

1. УКАЗАНИЯ ПО МОНТАЖУ	4
1.1. МЕРЫ ПРЕДОСТОРОЖНОСТИ	4
1.2. Установка	4
1.2.1. Место	4
1.2.2. Законы, технические нормы, стандарты	4
1.3. Монтаж	5
1.3.1. Монтажные работы	5
1.3.1.1. Подключение к водопроводно-канализационной сети.....	5
1.3.1.2. Подключение газа	5
1.3.1.3. Эквипотенциальное подключение	5
1.4. Подготовка к работе	6
1.4.1. Проверка давления	6
1.4.1.1. Проверка тепловой мощности	6
1.4.2. Проверка первичного воздуха	6
1.4.3. Проверка дежурного пламени	6
1.4.4. Проверка в работе	6
1.4.5. Указания пользователю	6
1.5. Переоборудование и/или адаптация	7
1.5.1. Пусковая горелка	7
1.5.2. Основная горелка.....	7
1.5.3. Минимальное положение.....	7
1.5.4. Покрытие при смене типа газа.....	7
1.6. Техническое обслуживание	7
1.6.1. Замена деталей.....	7
1.6.2. Противни для пасты	7
1.6.2.1. Предохранительный клапан.....	7
1.6.2.2. Термопара.....	7
1.6.2.3. Запальная свеча.....	7
1.6.2.4. Пьезоэлектрический запальник.....	7
1.7. Возможные причины неправильной работы	8
2. УКАЗАНИЯ ДЛЯ ПОЛЬЗОВАТЕЛЕЙ	9
2.1. Стандартные принадлежности.....	9
2.2. Первый запуск.....	9
2.3. Запуск.....	9
2.3.1. Включение устройства	9
2.3.1.1. Зажигание пусковой горелки.....	9
2.3.1.2. Зажигание основной горелки.....	9
2.3.1.3. Выключение основной и пусковой горелки	10
3. ТЕХНИЧЕСКОЕ ОБСЛУЖИВАНИЕ И ОЧИСТКА	10
3.1. Действия в случае неисправностей.....	10
3.2. Длительный простой	10
3.3. Техническое обслуживание	10
4. ПРИЛОЖЕНИЕ	11



1. УКАЗАНИЯ ПО МОНТАЖУ

1.1. МЕРЫ ПРЕДОСТОРОЖНОСТИ

Перед установкой устройства необходимо принять следующие меры предосторожности:

- Не устанавливайте и не эксплуатируйте устройство в местах с плохой вентиляцией!
 - Данные устройства предназначены исключительно для ресторанного обслуживания! Работать с ними должны только квалифицированные специалисты, прошедшие соответствующее обучение!
 - Никогда не оставляйте работающие устройства без присмотра!
 - Предупреждение: Производитель снимает с себя всякую ответственность за повреждения в случае несоблюдения указаний по монтажу и эксплуатации.
- Утилизация упаковки и самого устройства должна осуществляться в соответствии с национальными и местными правилами.

1.2. Установка

Снимите упаковку, аккуратно уберите защитную пленку; остатки клеящего вещества удалите бензином. При нагреве остатки клея могут вызвать коррозию и непоправимо повредить внешнюю поверхность устройства.

1.2.1. Место

Устройства могут располагаться по отдельности или совместно с другими.

УСТАНОВКА ОТДЕЛЬНОГО УСТРОЙСТВА

Закрепите накладку "D" винтами "C". Это же действие следует выполнить для крайних устройств при комбинированной установке. См. рис. 1.

УСТАНОВКА КОМБИНИРОВАННОГО УСТРОЙСТВА

Вставьте полосу "A" и установите устройства рядом друг с другом. Когда они будут на местах, соедините их винтами "B". См. рис 1.

Помните, что расстояние от боковых и задней стенок устройства до декорированных стен или кухонной мебели должно составлять минимум 100 мм. Если необходимо уменьшить это расстояние, используйте огнеупорное покрытие для стен. Впрочем, эта мера предосторожности будет нелишней в любом случае. Устройство должно быть установлено в хорошо вентилируемом месте. По возможности следует использовать вытяжку для быстрого удаления паров.

Убедитесь, что устройство установлено строго по уровню (используйте регулировочные ножки). Во время установки строго соблюдайте правила пожарной безопасности. Всеполярный переключатель и/или заблокированное гнездо должны устанавливаться рядом с устройством в удобном месте.

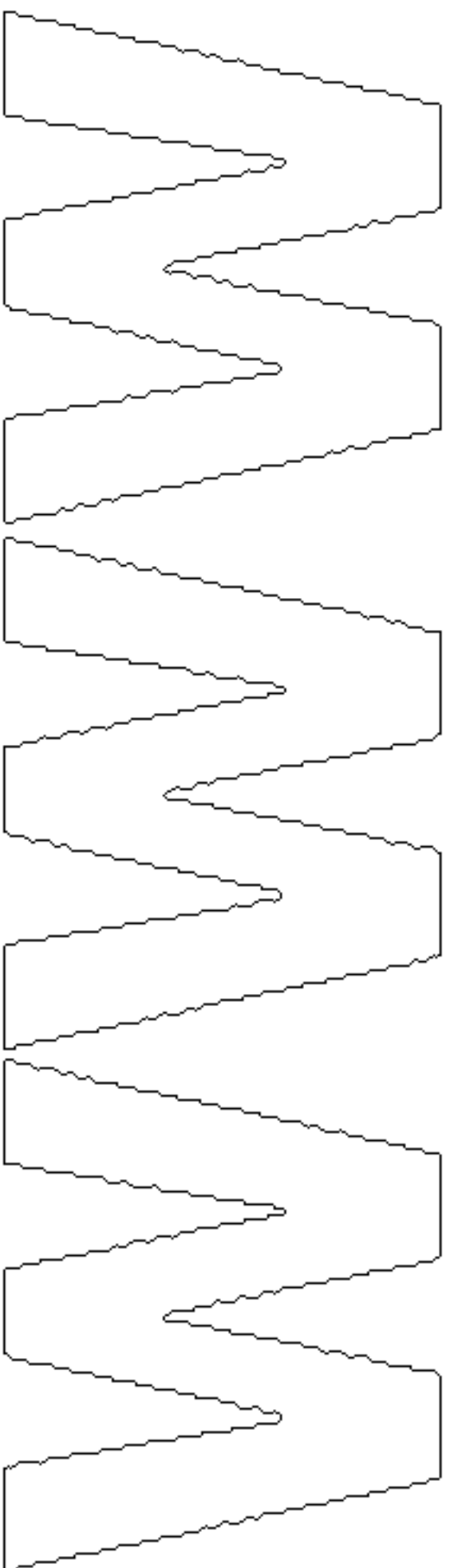
Особое примечание по моделям 1/2 M

Если одно из этих устройств устанавливается отдельно, его необходимо прикрепить к полу скобами см. рис. 1.

1.2.2. Законы, технические нормы, стандарты

При установке и монтаже устройства строго соблюдайте следующее:

- законы, касающиеся данного устройства;
- региональные правила пожарной безопасности;
- действующие правила техники безопасности;
- предписания газовой компании.



1.3. Монтаж

Установка, запуск и техническое обслуживание должны осуществляться только квалифицированными и уполномоченными специалистами. При установке следует соблюдать упомянутые выше правила. В случае несоблюдения указаний производитель не несет ответственности за сбой в работе.

Перед подключением устройства убедитесь, что оно рассчитано на работу с имеющейся газовой линией (см. бирку). Если тип газа отличается от указанного на бирке, см. пункт 1.5 "Изменение и/или адаптация". Газовый запорный вентиль должен быть установлен в удобном месте между устройством и питающей линией.

1.3.1. Монтажные работы

1.3.1.1. Подключение к водопроводно-канализационной сети

Подключение устройств к водопроводно-канализационной сети должны выполнять квалифицированные специалисты в соответствии с действующими стандартами. Описываемые в данном руководстве устройства должны быть подключены к водопроводной линии (горячей и/или холодной) и к канализации.

В обоих случаях воспользуйтесь рисунком, на котором показано расположение и необходимые данные (см. приложение).

Для обеспечения правильной установки следует соблюдать следующие пункты:

Между устройством и водопроводной линией должен быть отсечной вентиль, который позволит отключать воду на время простоя или проведения работ по ремонту и техническому обслуживанию.

Необходимо установить быстросъемные фильтры, которые будут задерживать посторонние частицы, предотвращая повреждение деталей устройства. Также рекомендуется перед подключением прополоскать трубы, особенно если они новые.

Давление воды в питающей линии должно составлять 0,5 - 5 кПа в соответствии с технической спецификацией. Если давление отличается от указанного, установите регулятор давления между устройством и питающей линией. Дренаж осуществляется через подключение к отстойнику или гидравлическому затвору, что позволяет избежать появления неприятных запахов.

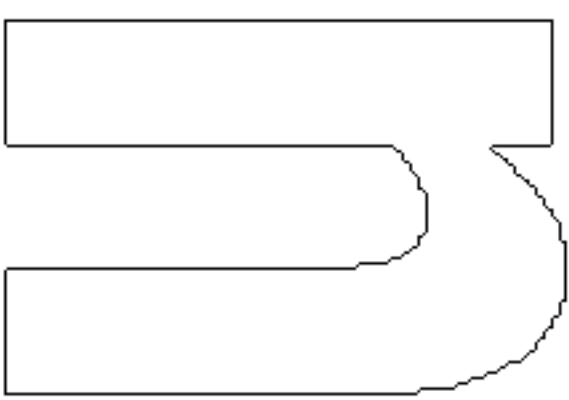
1.3.1.2. Подключение газа

Подключение к газопроводу следует осуществлять с данными здесь указаниями. Оно может быть как фиксированным, так и съемным. Между устройством и газопроводом должен быть газовый кран. Гибкий шланг должен быть из нержавеющей стали и должен соответствовать всем требованиям. Сечение газовой трубы должно ВСЕГДА оставаться неизменным. После подключения проверьте герметичность, используя специальный аэрозоль.

1.3.1.3. Эквипотенциальное подключение

В соответствии с правилами техники безопасности устройство должно быть подключено к эквипотенциальной системе. Соответствующий разъем расположен в правой части устройства и обозначен общепринятым символом.

ПРИМЕЧАНИЕ: Производитель снимает с себя всякую ответственность и гарантийные обязательства в случае несоблюдения действующих правил и стандартов.



1.4. Подготовка к работе

ПРЕДУПРЕЖДЕНИЕ: Не трогайте калибровочные винты на терморегулирующем клапане и предохранительных кранах, т.к. они опломбированы во время заключительных испытаний.

1.4.1. Проверка давления

Проверьте давление, используя U-образный манометр (мин. 0,1 мбар). Выкрутите установочный винт из нагнетательной трубы и подсоедините манометр. Запустите устройство в соответствии с указаниями. Запишите показания манометра и сравните их с данными следующей главы. Вкрутите на место установочный винт с шайбой.

1.4.1.1. Проверка тепловой мощности

ТЕПЛОВАЯ МОЩНОСТЬ СО СЖИЖЕННЫМ НЕФТЯНЫМ ГАЗОМ

Номинальная тепловая мощность достигается при использовании сопел, указанных в таблице в приложении. Сопла не требуют предварительной регулировки. Допускается эксплуатация в следующих диапазонах:
G30 МЕЖДУ 20 МБАР И 35 МБАР
G31 МЕЖДУ 25 МБАР И 45 МБАР
Не допускается эксплуатация при давлении:
G30 < 20 МБАР И >35 МБАР
G31 < 25 МБАР И >45 МБАР
В случае необходимости вызовите монтажника и не включайте установку до тех пор, пока проблема не будет устранена.

ТЕПЛОВАЯ МОЩНОСТЬ С МЕТАНОМ

Номинальная тепловая мощность достигается при использовании сопел, указанных в таблице в приложении. Сопла не требуют предварительной регулировки. Допускается эксплуатация в следующих диапазонах:
G20 МЕЖДУ 17 МБАР И 25 МБАР
Не допускается эксплуатация при давлении:
G20 < 17 МБАР И >25 МБАР
В случае необходимости вызовите монтажника и не включайте установку до тех пор, пока проблема не будет устранена.

1.4.2. Проверка первичного воздуха

Первичный воздух должен быть отрегулирован так, чтобы обеспечивалась защита против отделения пламени при зажигании и против проскока пламени при эксплуатации горелки. Рекомендуемые расстояния для регулировки первичного воздуха указаны на рис. 2 и 3, а также в таблицах приложения. **(уплотнение с краской)**

1.4.3. Проверка дежурного пламени

Запустите дежурное пламя в соответствии с указаниями. Если регулировка была выполнена правильно, термопара будет окружена дежурным пламенем безупречной формы. Если это не так, проверьте сопла. См. таблицы в приложении.

1.4.4. Проверка в работе

Запустите устройство в соответствии с указаниями. Убедитесь в отсутствии утечек.

Убедитесь, что пары и дым удаляются беспрепятственно.

Проверьте зажигание и стабильность пламени основных горелок.

Проверьте функционирование пусковой горелки.

Если устройство было переоборудовано или адаптировано, прикрепите на него новую бирку в подходящем месте (желательно рядом с серийным номером).

1.4.5. Указания пользователю

Используя руководство по эксплуатации, объясните пользователю принцип работы устройства и его использование по назначению. Обратите внимание, что после изменений, которые могут повлиять на количество воздуха, необходимого для горения, следует выполнить повторную проверку устройства. Посоветуйте клиенту заключить договор на обслуживание с сервисным центром.

ВАЖНО: Руководство по эксплуатации является неотъемлемой частью устройства.

В случае продажи устройства, его передачи другому пользователю или перемещению в другое место убедитесь, что руководство по эксплуатации приложено к установке. Посоветуйте пользователю заключить договор на оказание технической помощи.

1.5. Переоборудование и/или адаптация

Устройство может быть переоборудовано для работы с другими типами газа, например, при переходе с метана на СНГ путем замены сопел основной и пусковой горелок. Необходимые сопла входят в комплект поставки устройства. Они имеют ясную маркировку. См. таблицы в приложении.

В завершение переоборудования устройства необходимо проверить герметичность, используя специальный аэрозоль.

1.5.1. Пусковая горелка

Откройте дверку и ослабьте два винта, крепящих скобу. Выньте детали (скобу и горелку), вставьте новое сопло и установите на место все части в обратном порядке. Проверьте герметичность, используя специальный аэрозоль.

Первичный воздух не регулируется.

1.5.2. Основная горелка

Снимите пусковую горелку, как описано выше. Ослабьте соединение труб, выкрутите винты крепления горелки.

Ослабьте винты на газовой трубе, отсоедините. Одновременно с этим отвинтите диск регулировки основного воздуха. Выкрутите сопло из держателя и установите замену. Проверьте расстояние "А" для первичного воздуха, используя таблицу в приложении. **(уплотнение с краской)**

1.5.3. Минимальное положение

Минимальный нагрев обеспечивается установкой соответствующих обводов. См. таблицы в приложении. **(уплотнение с краской)**

1.5.4. Покрытие при смене типа газа

После адаптации устройства к другому типу газа, необходимо нанести соответствующее связующее вещество.

1.6. Техническое обслуживание

Хотя наши устройства не требуют специального технического обслуживания, рекомендуется ежегодно проверять следующее в сервисном центре:

- эффективность всех узлов;
- горение, зажигание и безопасность;
- регламентная проверка согласно пункту 1.4.4.

1.6.1. Замена деталей

Замена деталей должна выполняться только квалифицированными специалистами. Перед началом работ отключите газ запорным вентилем. После завершения работ в газовом тракте проверьте герметичность.

1.6.2. Противни

Чтобы получить доступ к рабочим частям фритюрницы, нужно удалить переднюю панель управления и/или открыть дверку и снять защиту горелки.

1.6.2.1. Предохранительный клапан

Снимите переднюю панель. Отсоедините газовые трубы и термопару от клапана. Установите новый вентиль, Повторите все действия в обратном порядке.

1.6.2.2. Термопара

Откройте дверку, открутите термопару, выньте ее и замените новой.

1.6.2.3. Запальная свеча

Откройте дверку, снимите пусковую горелку, выньте запальную свечу и замените ее новой.

1.6.2.4. Пьезоэлектрический запальник

Снимите панель управления. Открутите гайку фиксации запального провода и замените пьезоэлектрический запальник.

1.7. Возможные причины неправильной работы

Проблемы могут возникать даже при правильной эксплуатации устройства. Ниже перечислены наиболее частые неисправности и их возможные причины.

Неисправность	Возможные причины
Пьезоэлектрический запальник не работает	<ul style="list-style-type: none">- отсоединен запальный провод- неисправен пьезоэлектрический запальник
Пусковая горелка не запускается	<ul style="list-style-type: none">- неправильно установлен пьезоэлектрический запальник- неисправен пьезоэлектрический запальник- падение давления в газовой трубе- недостаточно надавлена кнопка зажигания- загрязнилось сопло- поврежден предохранительный кран и/или терморегулирующий клапан
Дежурное пламя гаснет после отпускания кнопки зажигания	<ul style="list-style-type: none">- повреждена термопара- дежурное пламя не нагревает термопару в достаточной степени- поврежден предохранительный кран и/или терморегулирующий клапан
Дежурное пламя не зажигает основную горелку	<ul style="list-style-type: none">- падение давления в газовой трубе- загрязнилось сопло- загрязнились выходные отверстия горелок

Предупреждение: Не трогайте опломбированные калибровочные винты на терморегулирующем и предохранительных клапанах.

2. УКАЗАНИЯ ДЛЯ ПОЛЬЗОВАТЕЛЕЙ

Внимание: Никогда не оставляйте работающее устройство без присмотра. Помните, что некоторые поверхности устройства нагреваются в процессе работы. Существует опасность ожогов!

Наши устройства предназначены исключительно для ресторанного обслуживания! Работать с ними должны только квалифицированные специалисты, прошедшие соответствующее обучение!

Утилизация упаковки и самого устройства должна осуществляться в соответствии с национальными и местными правилами.

Никогда не запускайте устройство без предварительного наполнения бака водой! Жесткость воды должна быть менее 7°F.

Важно: Использование крупной соли может быть опасным, т.к. она трудно растворяется и образует осадок, который вызывает коррозию. Поэтому рекомендуется использовать мелкую соль (макс. 3 мм), либо крупную соль, предварительно растворенную в воде.

ВАЖНО: Руководство по эксплуатации является неотъемлемой частью устройства.

В случае продажи устройства, его передачи другому пользователю или перемещению в другое место убедитесь, что руководство по эксплуатации приложено к установке. Посоветуйте пользователю заключить договор на оказание технической помощи.

Примечание: Уровень шума установленного устройства составляет менее 70 dB (A). Данная информация необходима для некоторых национальных стандартов безопасности.

2.1. Стандартные принадлежности

- Корзины (для каждого бака)
- Противни с ручками

2.2. Первый запуск


Перед запуском устройства тщательно удалите защитную смазку с бака и корзин, как описано ниже:

- наполните бак до краев водой с обычным моющим средством, прокипятите в течение нескольких минут;
- слейте воду через дренажный клапан и прополощите бак большим количеством чистой воды.

2.3. Запуск



2.3.1. Включение устройства

2.3.1.1. Зажигание пусковой горелки



Нажмите кнопку и поверните ее в положение . Одновременно с этим нажмите кнопку зажигания. После появления пламени удерживайте кнопку в течение примерно 15 сек., чтобы прогреть термopару. Если пламя погаснет, повторите процедуру. Зажигание можно проверить через специальные отверстия контроля пламени.

Примечание: Если пьезоэлектрический запальник не работает, зажигание можно осуществить при помощи зажженной спички.

2.3.1.2. Зажигание основной горелки

Основная горелка включается дальнейшим поворотом ручки в положение со значком большого  или малого  пламени в зависимости от требований.

2.3.1.3. Выключение основной и пусковой горелки

Когда ручка термостата находится в положении , пусковая горелка продолжает работать. Чтобы полностью выключить устройство, поверните ручку в положение .

3. ТЕХНИЧЕСКОЕ ОБСЛУЖИВАНИЕ И ОЧИСТКА

РАБОТА НЕ ЗАВЕРШЕНА ДО ТЕХ ПОР, ПОКА УСТРОЙСТВО НЕ ОЧИЩЕНО.

Это должно быть Вашим девизом! Надлежащий уход за устройством обеспечивает длительный срок эксплуатации и постоянную производительность. Перед чисткой оборудования выключите однополярный переключатель между устройством и электрической сетью. Части из нержавеющей стали следует чистить водой и обычным моющим средством, протирая их в направлении отделки. Не используйте едкие вещества или кислоты, а также шерстяные мочалки, т.к. они могут повредить поверхность.

ВАЖНО: Не используйте прямые струи воды или воду под давлением для очистки оборудования, т.к. вода может попасть в электрические компоненты и нарушить работу.

В качестве дополнительной меры предосторожности можно использовать коммерческие продукты для защиты внешних поверхностей.

Опустошите бак.

Чтобы очистить бак, сначала выньте двойное дно и промойте его отдельно. Вымойте бак мыльной водой и ополосните его чистой водой. После очистки всегда хорошо просушивайте бак.

3.1. Действия в случае неисправностей

В случае эксплуатационного отказа перекройте подачу газа и вызовите специалиста.

Не пытайтесь устранить неисправность самостоятельно! Это аннулирует гарантийные обязательства и снимает с производителя всякую ответственность.

3.2. Длительный простой

Если устройство не будет использоваться в течение некоторого времени (отпуск, сезонная работа и т.д.), перекройте вентиль между устройством и газовой трубой.

Очистите устройство, как описано в главе 3.

3.3. Техническое обслуживание

Хотя наши устройства практически не требуют регулярного технического обслуживания, рекомендуется ежегодно проверять их для сохранения производительности и предотвращения проблем. Для этого мы рекомендуем заключить договор на техническое обслуживание со службой технической поддержки.

4. ПРИЛОЖЕНИЕ

ТАБЛИЦА 1

ГАЗ	P мбар	Тип:	ПРОТИВНИ ДЛЯ ПАСТЫ				
			СЕРИЯ 500		СЕРИЯ 700	СЕРИЯ 900	СЕРИЯ 920
		ТИП:	CP0001 (Lt. 40)	CP2602 (Lt. 26)	CP2601 (Lt. 26)	CP4001 (Lt. 40)	CP4001 (Lt. 40)
		ТИП:	A ₁	A ₁	A ₁	A ₁	A ₁
		Номинальная тепловая мощность [кВт]	13,80	8,00	8,00	13,50	13,50
		Минимальная тепловая мощность [кВт]	5,70	3,60	3,60	6,20	6,20
		Номинальное потребление (1) [м ³ /ч]	1,460	0,847	0,847	1,429	1,429
		Минимальное потребление (1) [м ³ /ч]	0,603	0,381	0,381	0,656	0,656
		Ø сопла основной горелки 1/100 мм	290	210	210	280	280
G20	20	Ø обходного сопла 1/100 мм	250	170	170	250	250
		Кол-во вспомогательных	30	27	27	27	27
		Первичный воздух, расстояние "А", мм.	Полностью открыт	7	7	Полностью открыт	Полностью открыт
		Номинальное потребление (2) [кг/ч]	1,087	0,630	0,630	1,064	1,064
		Минимальное потребление (2) [кг/ч]	0,449	0,284	0,284	0,489	0,489
		Ø сопла основной горелки 1/100 мм	190	140	140	190	190
G30+G31	28-30/37	Ø обходного сопла 1/100 мм	130	105	105	150	150
		Кол-во вспомогательных	22	22	22	22	22
		Первичный воздух, расстояние "А", мм.	Полностью открыт	Полностью открыт	Полностью открыт	Полностью открыт	Полностью открыт

Общее потребление газа: рассчитано по нижней теплотворной способности (Н_i) при 15°C, 1013 мбар

(1) G20 Н_i= 9,45 кВтч/м³

(2) G30 Н_i=12,69 кВтч/кг

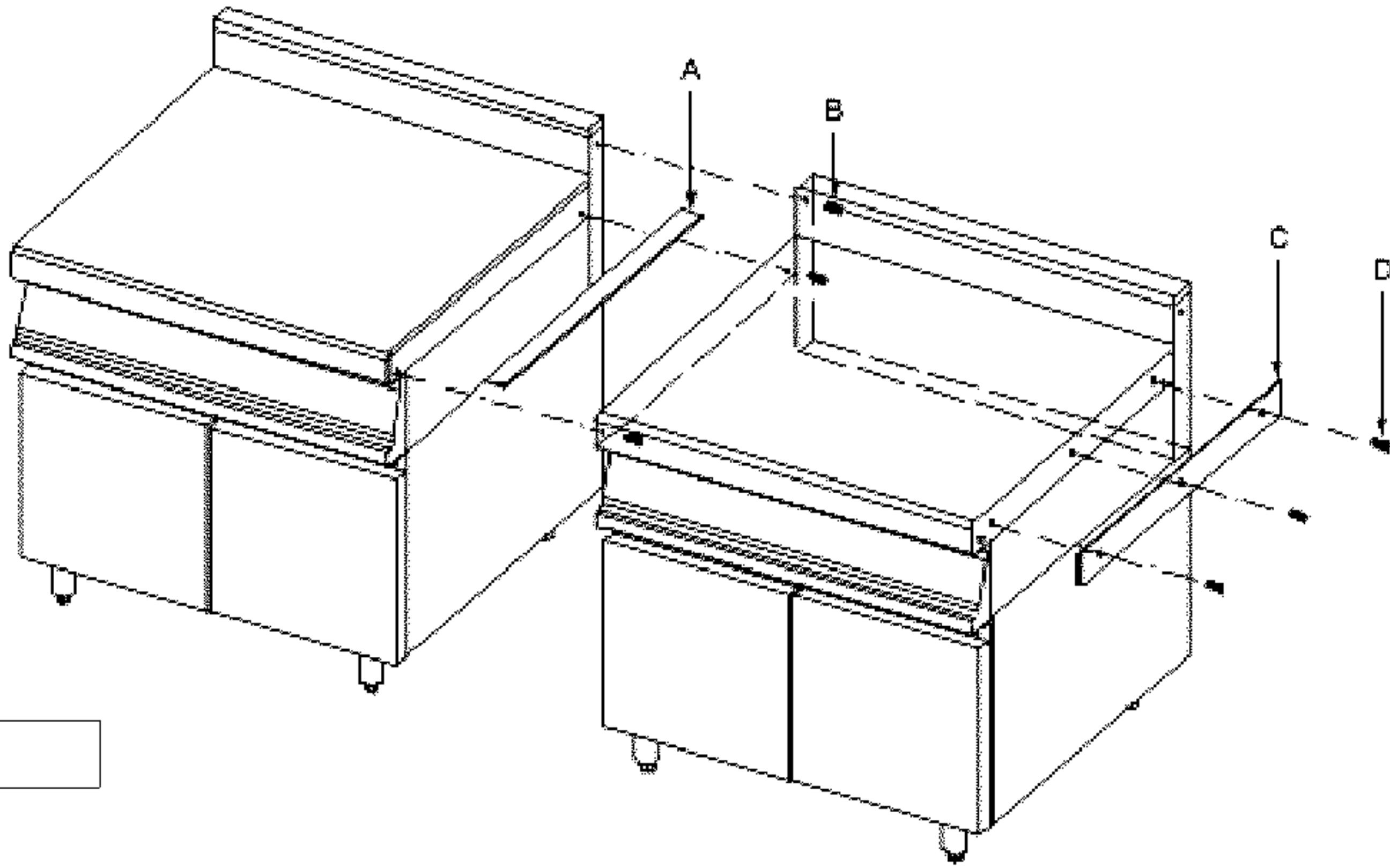
ТАБЛИЦА 2

	Страна:	КАТЕГОРИЯ: II 2H 3+		
		ГАЗ		
		G20 (20 мбар)	G30 (29 мбар)	G31 (37 мбар)
Ном.	GB	20	29	37
Мин.		17	20	25
Макс.		25	35	45

Рис. 1

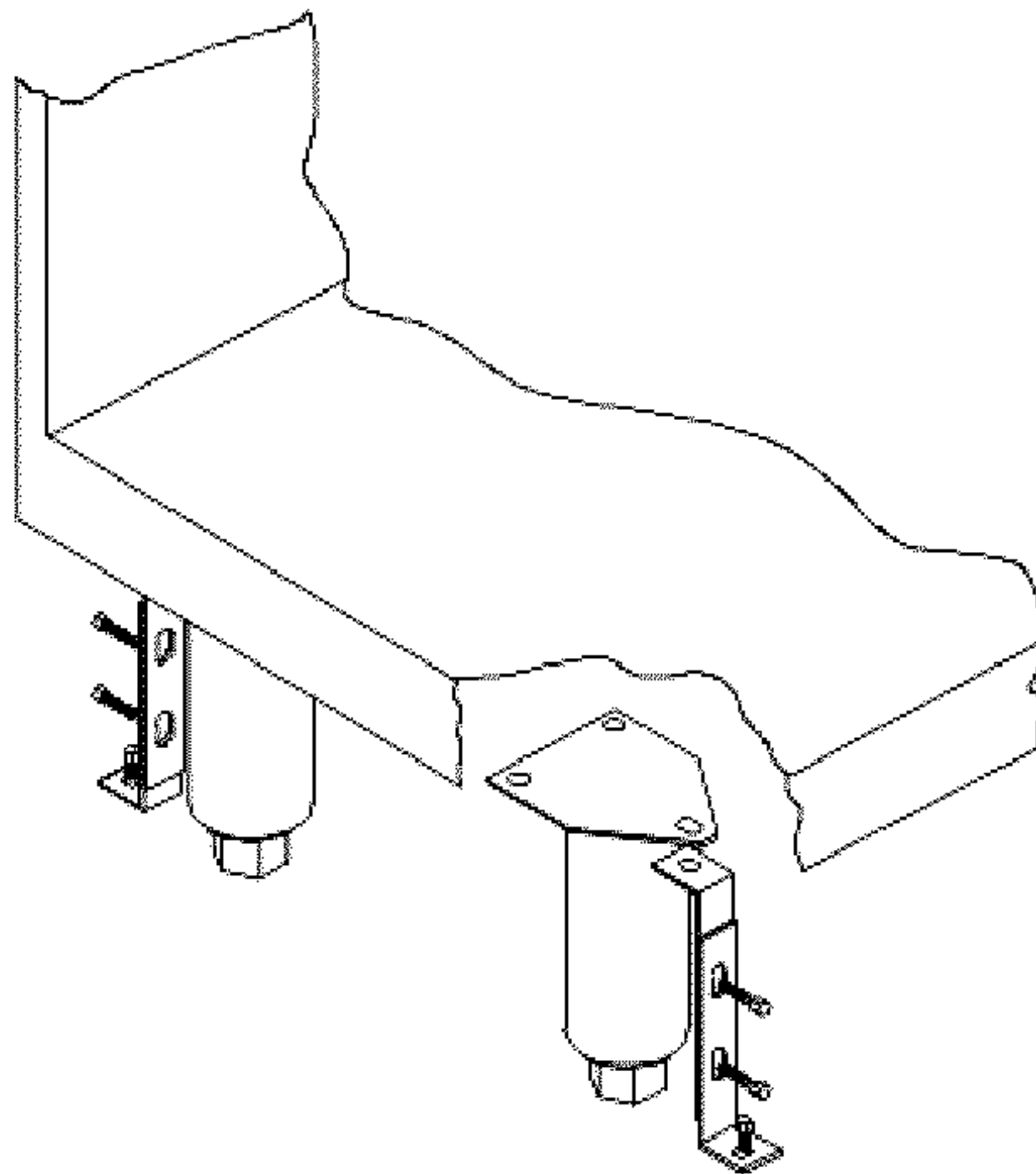
Установка: отдельная или комбинированная

- "А" соединительная полоса
- "В" фиксирующие винты
- "С" торцевая лента
- "D" фиксирующие винты



Отдельная установка с креплением к полу

Снимите одну из ножек устройства и установите крепежную скобу. Отрегулируйте высоту боковыми винтами и прикрепите устройство к полу последним винтом.



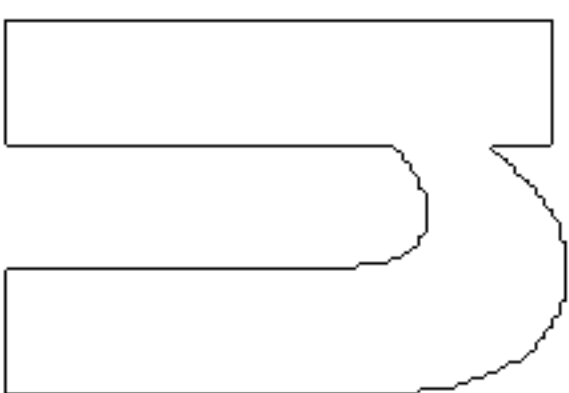


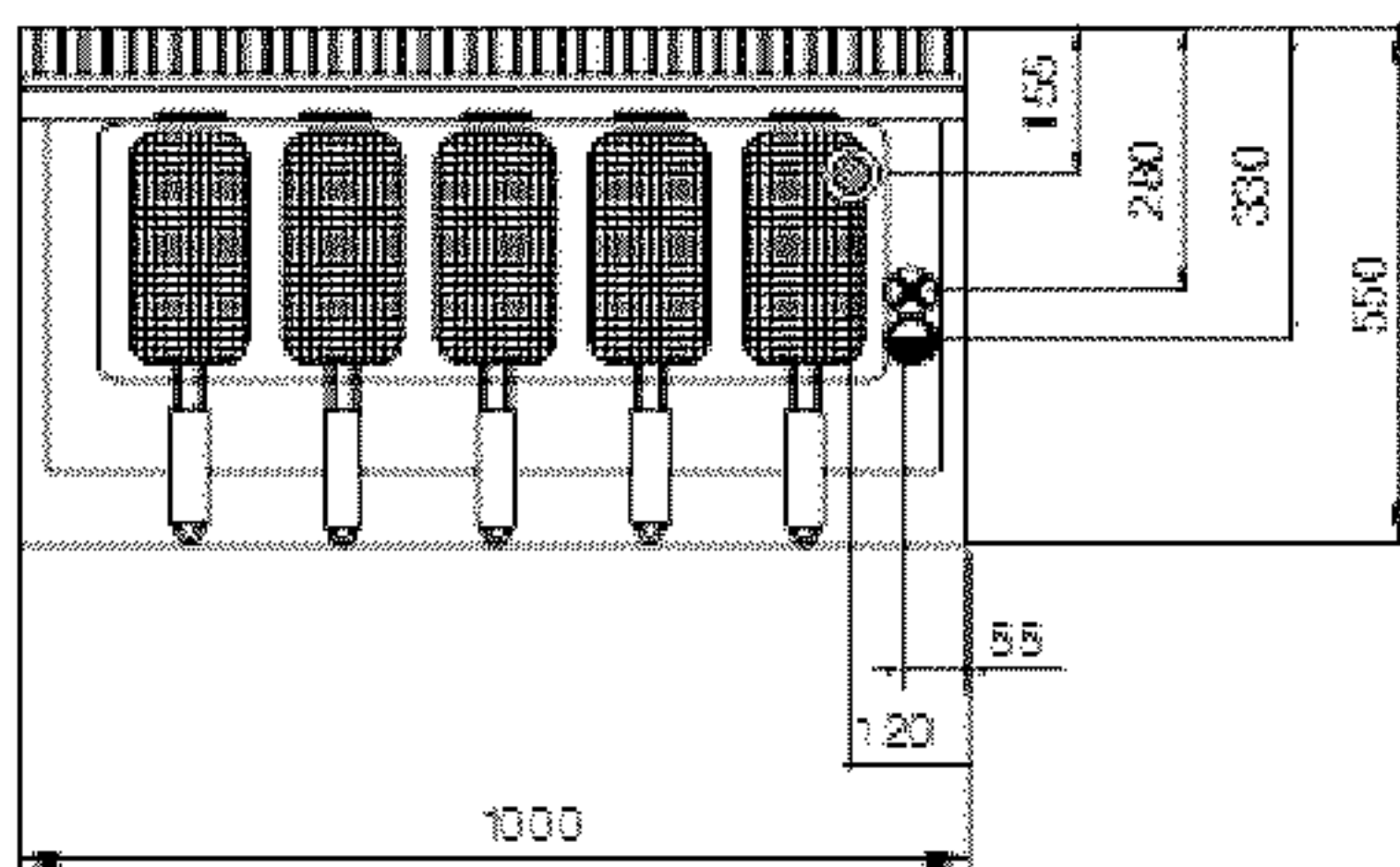
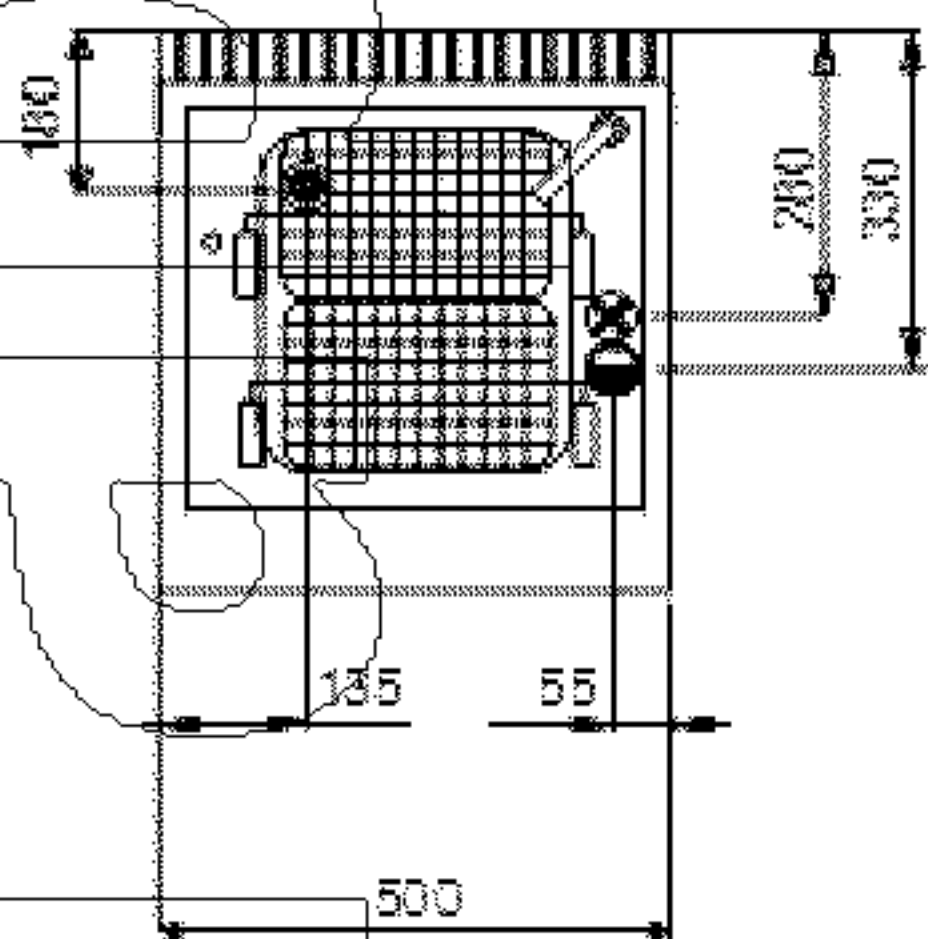
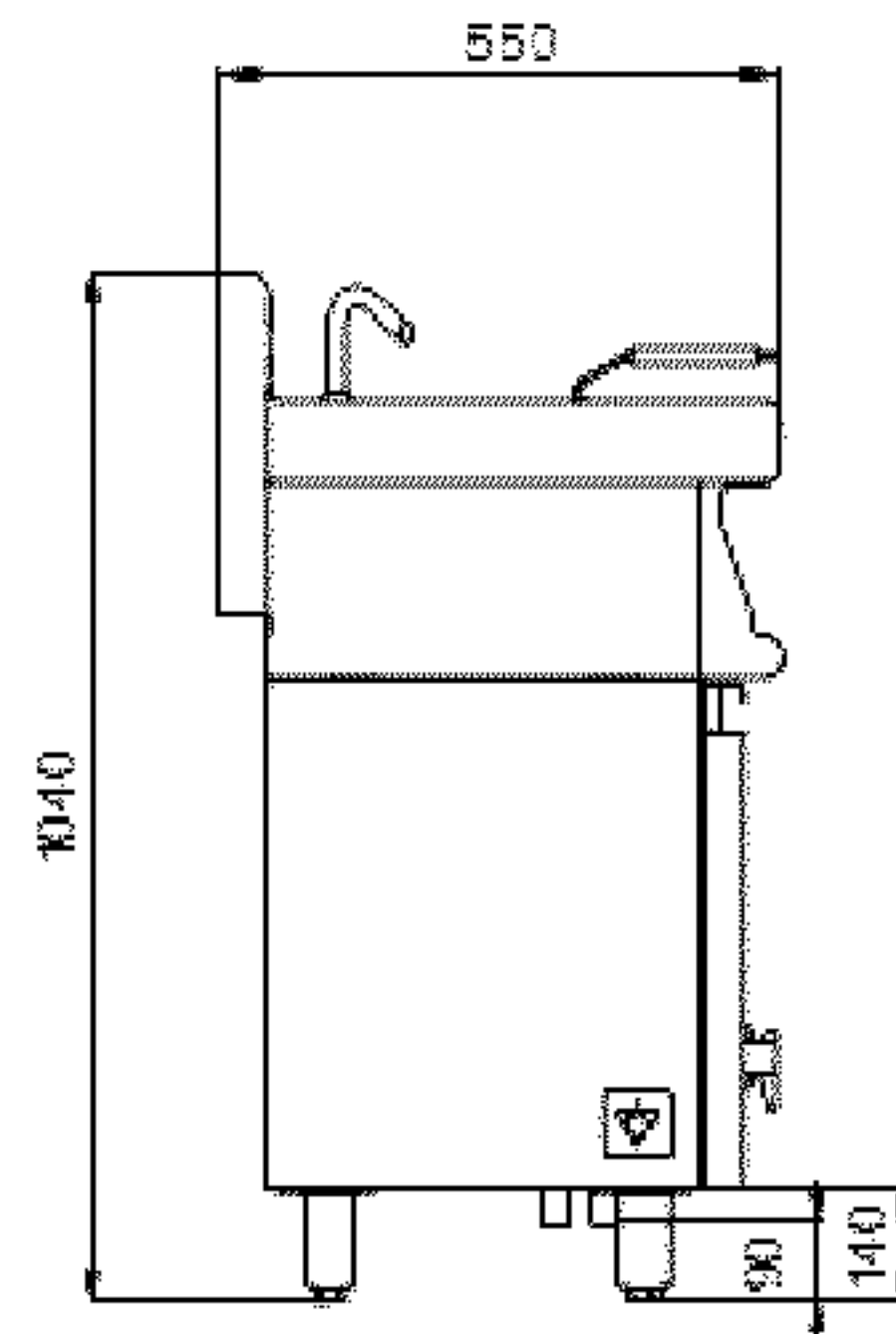
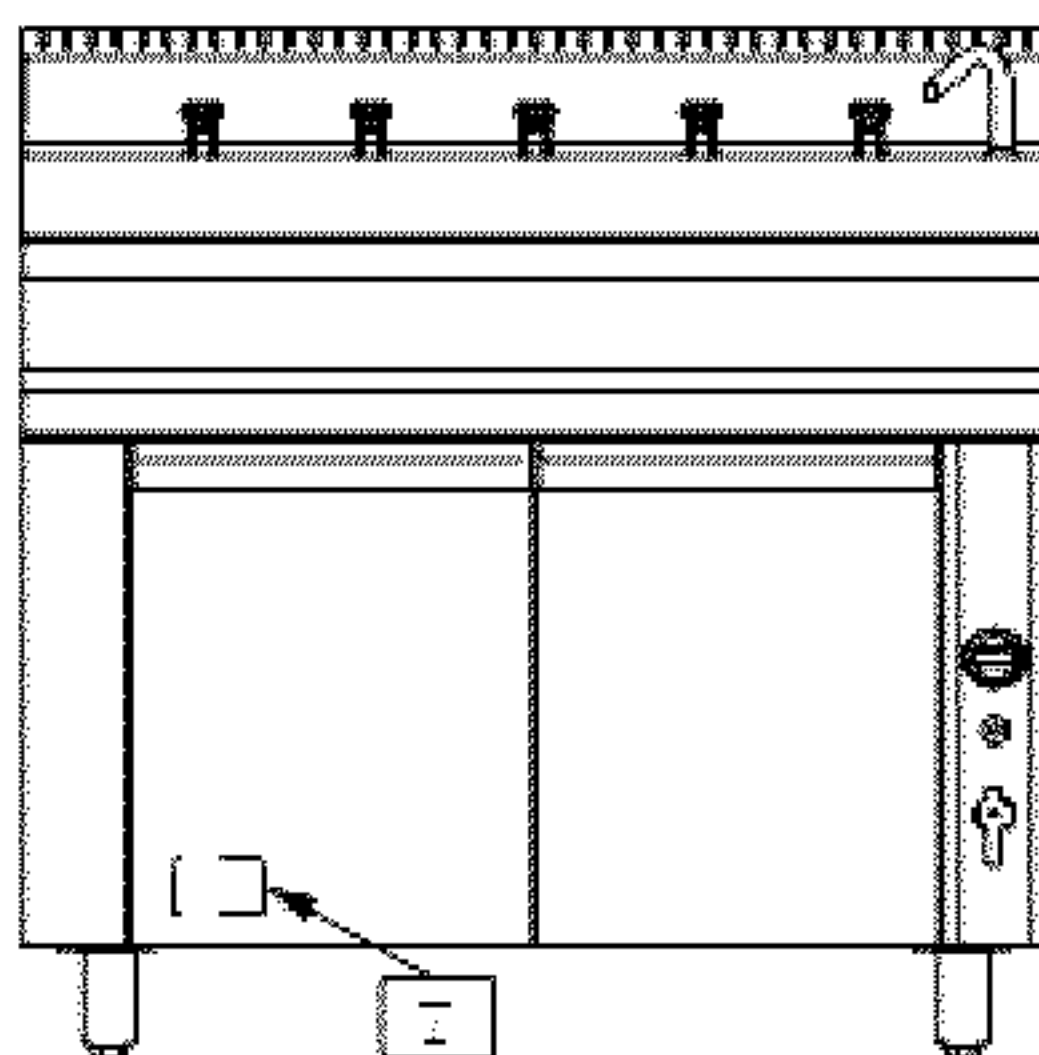
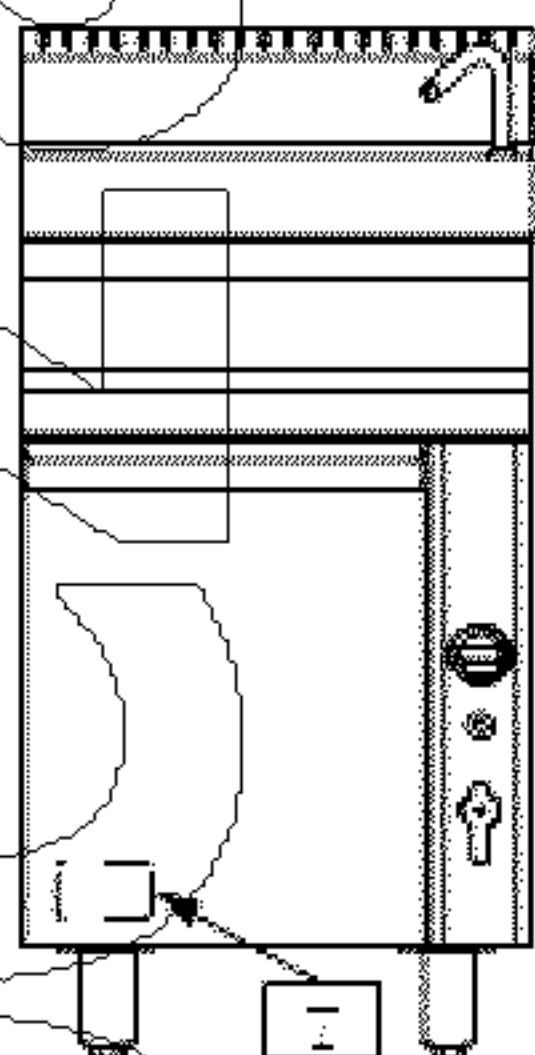
Рис. 2 (СЕРИЯ 500)

Чертежи

ПРИМЕЧАНИЕ: Бирка с серийным номером находится на передней части устройства и содержит все установочные данные.

CP2602


CP0001




Обозначения:

 Бирка с техническими данными

 Эквипотенциальное подключение

 Подключение холодной воды $\varnothing 1/2$. . ISO 7/1

 Подключение газа

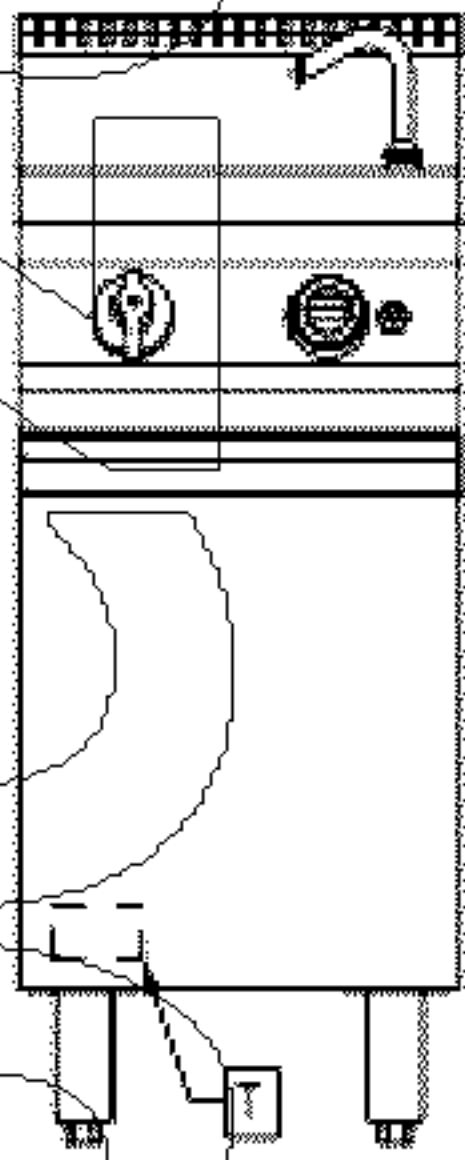
 Подключение канализации $\varnothing 32$ мм

Рис. 3 (СЕРИЯ 700)

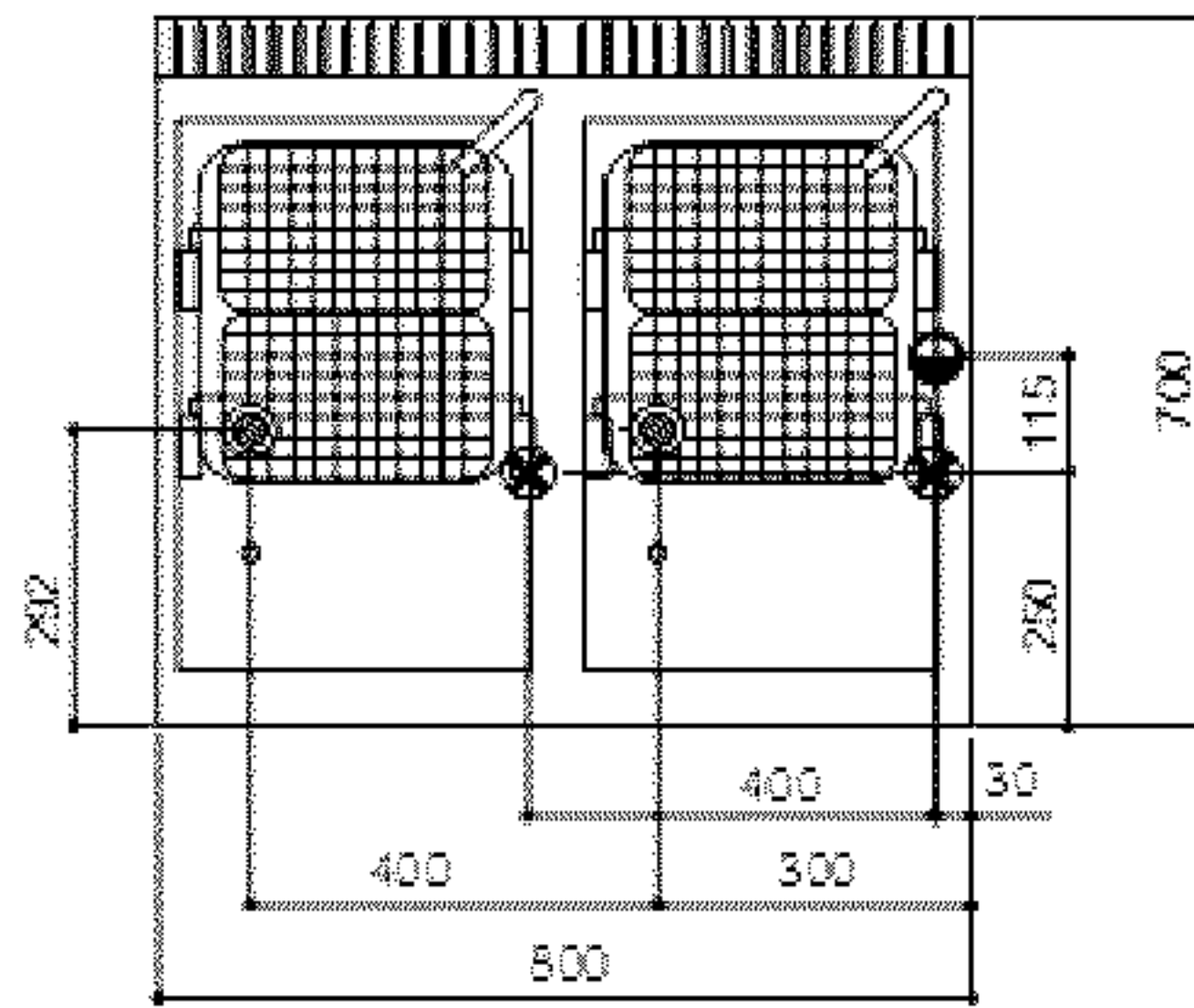
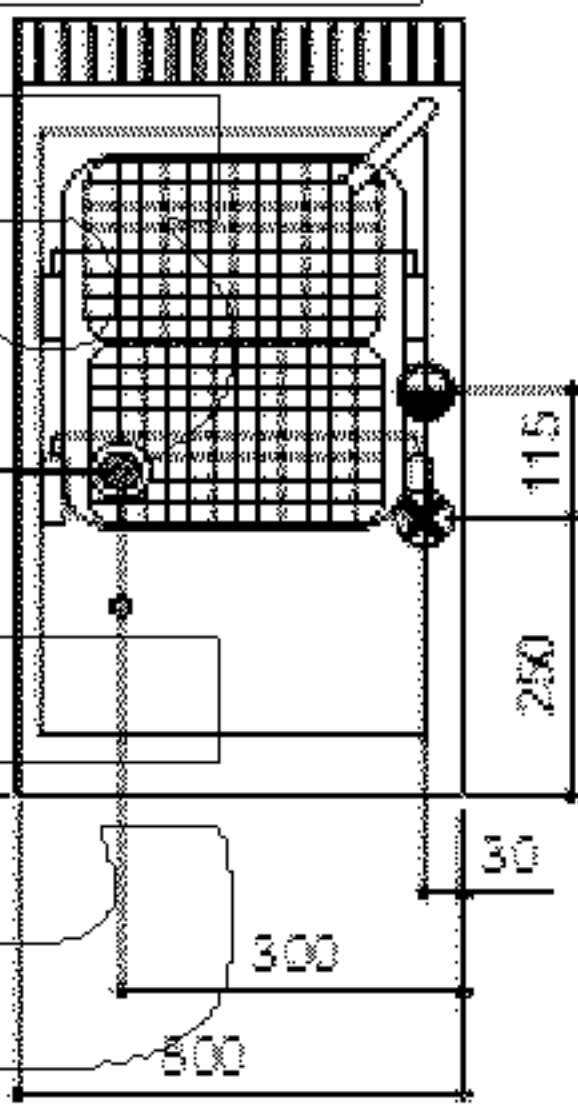
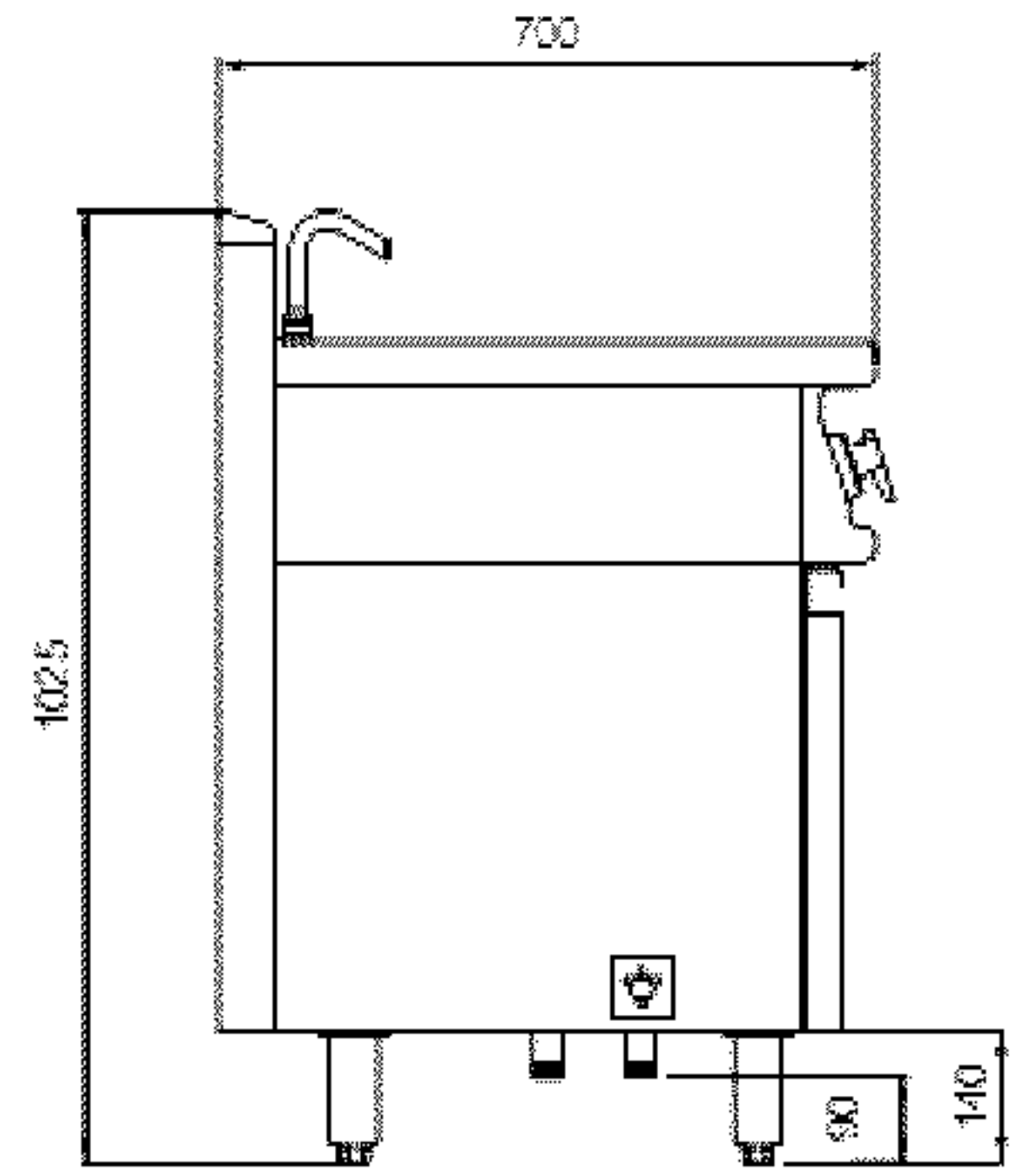
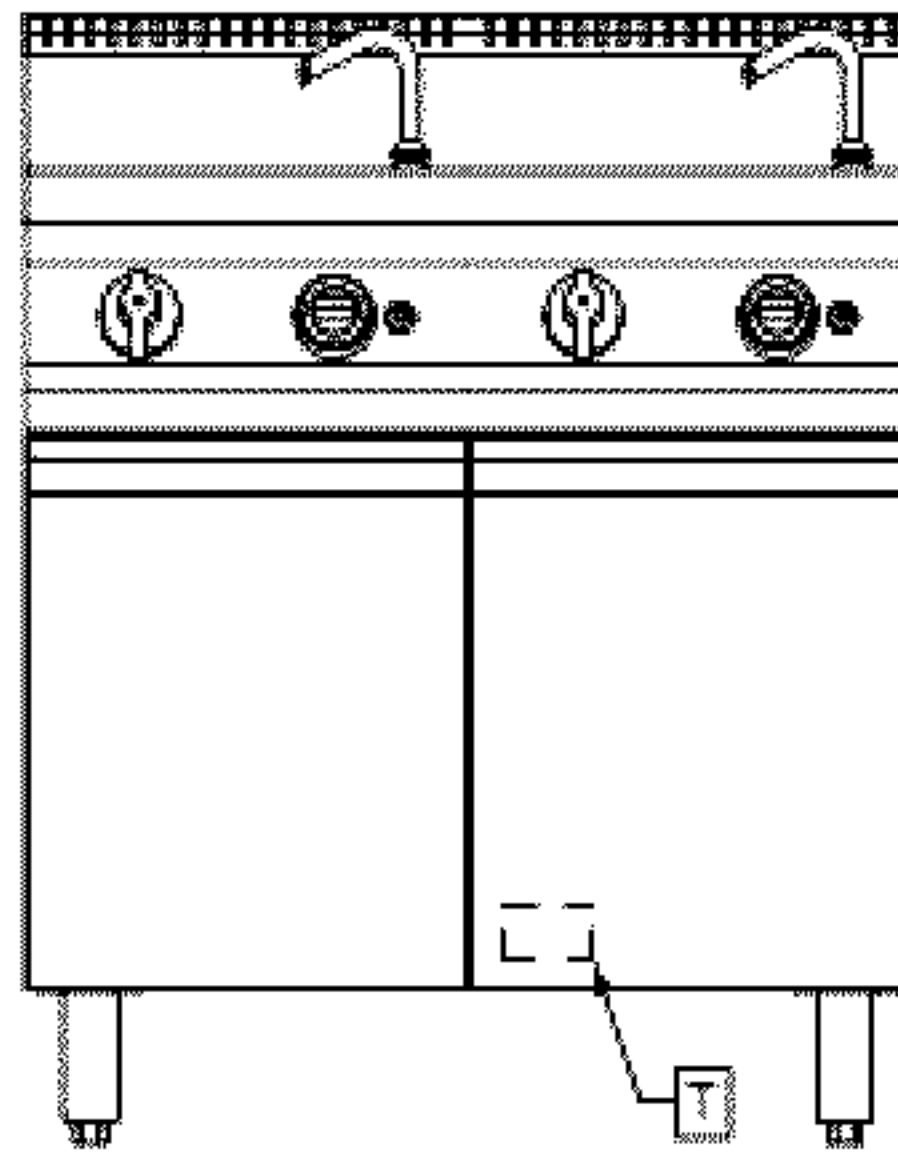
Чертежи

ПРИМЕЧАНИЕ: Бирка с серийным номером находится на передней части устройства и содержит все установочные данные.

CP2601





CP2601 CP2601




Обозначения:

 Бирка с техническими данными

 Экипотенциальное подключение

 Подключение холодной воды $\varnothing 1/2$. . ISO 7/1

 Подключение газа

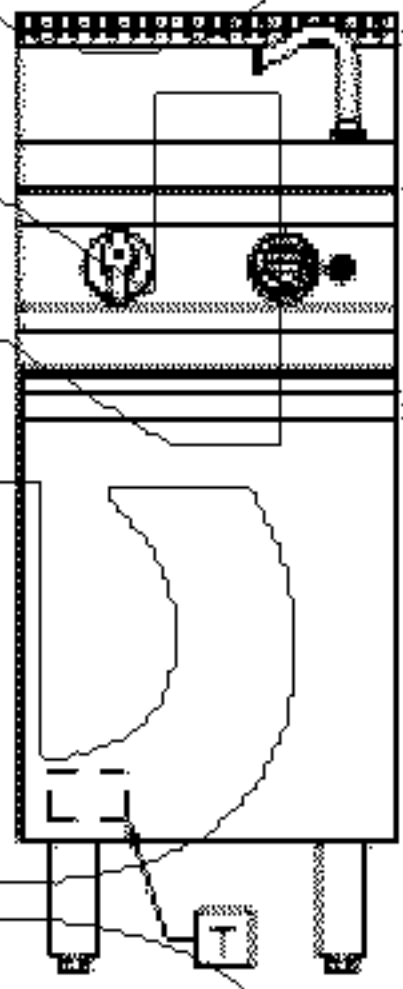
 Подключение канализации $\varnothing 32$ мм

Рис. 4 (СЕРИЯ 900)

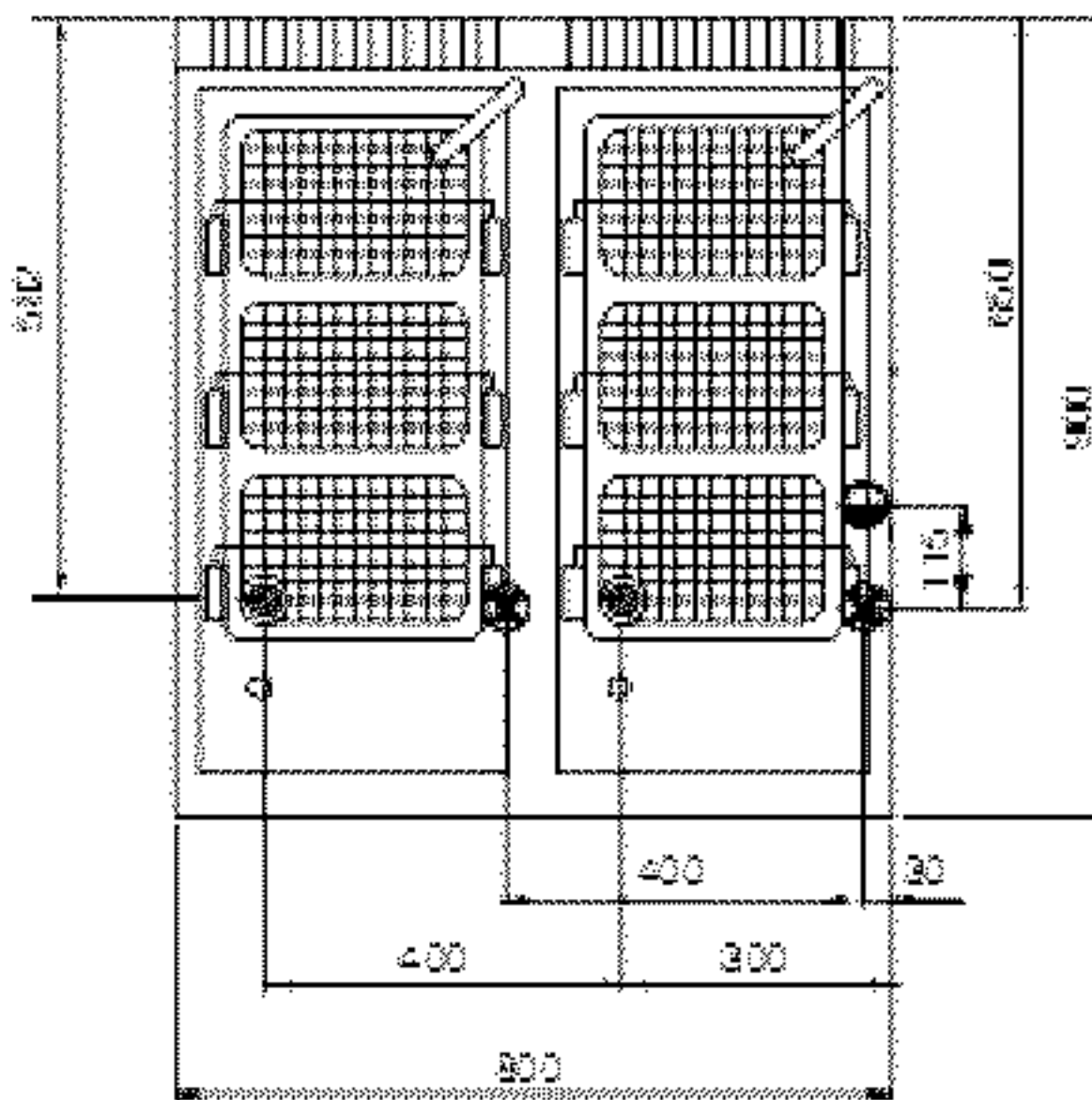
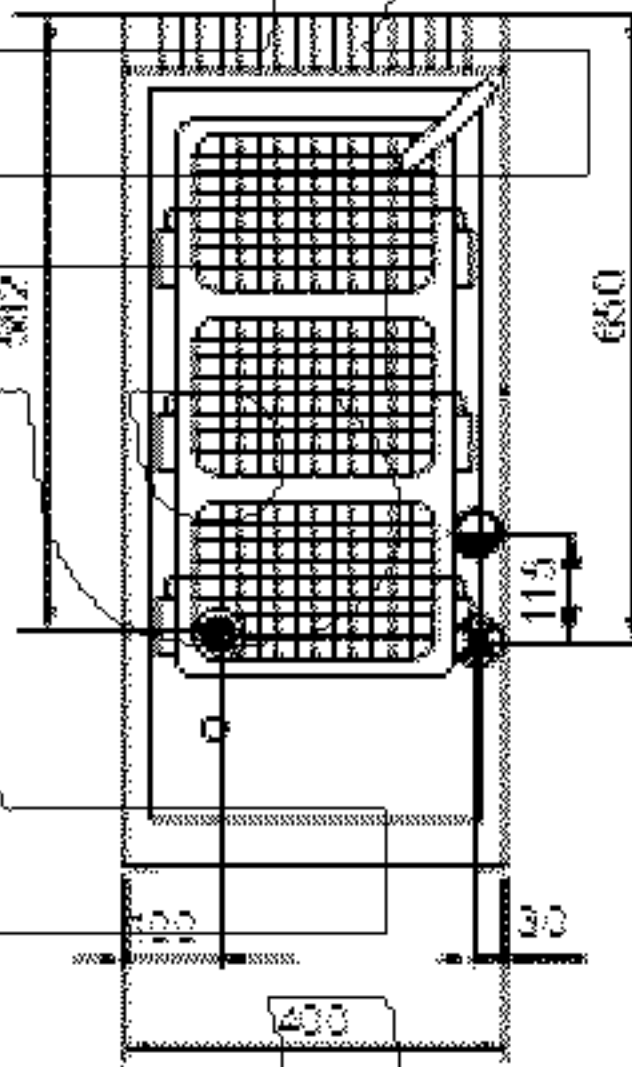
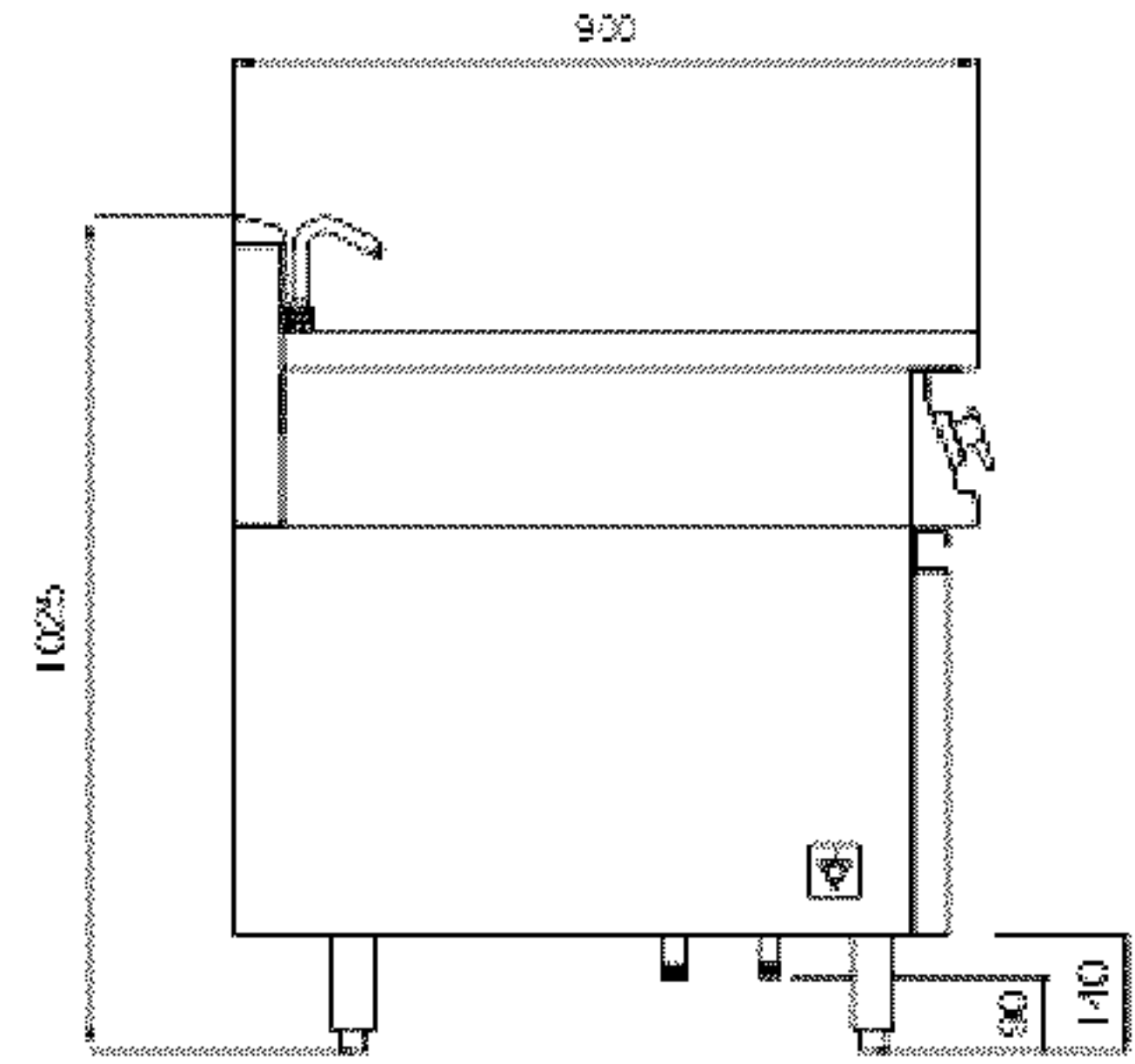
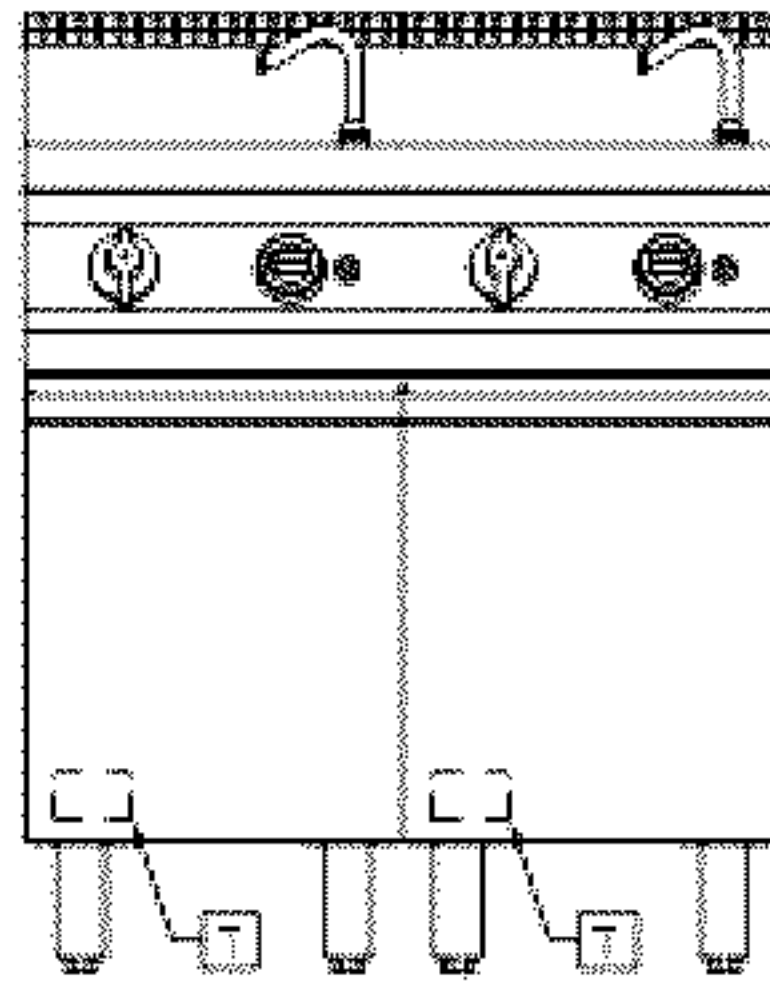
Чертежи

ПРИМЕЧАНИЕ: Бирка с серийным номером находится на передней части устройства и содержит все установочные данные.

CP4001





CP4001 CP4001




Обозначения:

 Бирка с техническими данными

 Эквипотенциальное подключение

 Подключение холодной воды $\varnothing 1/2$. . ISO 7/1

 Подключение газа

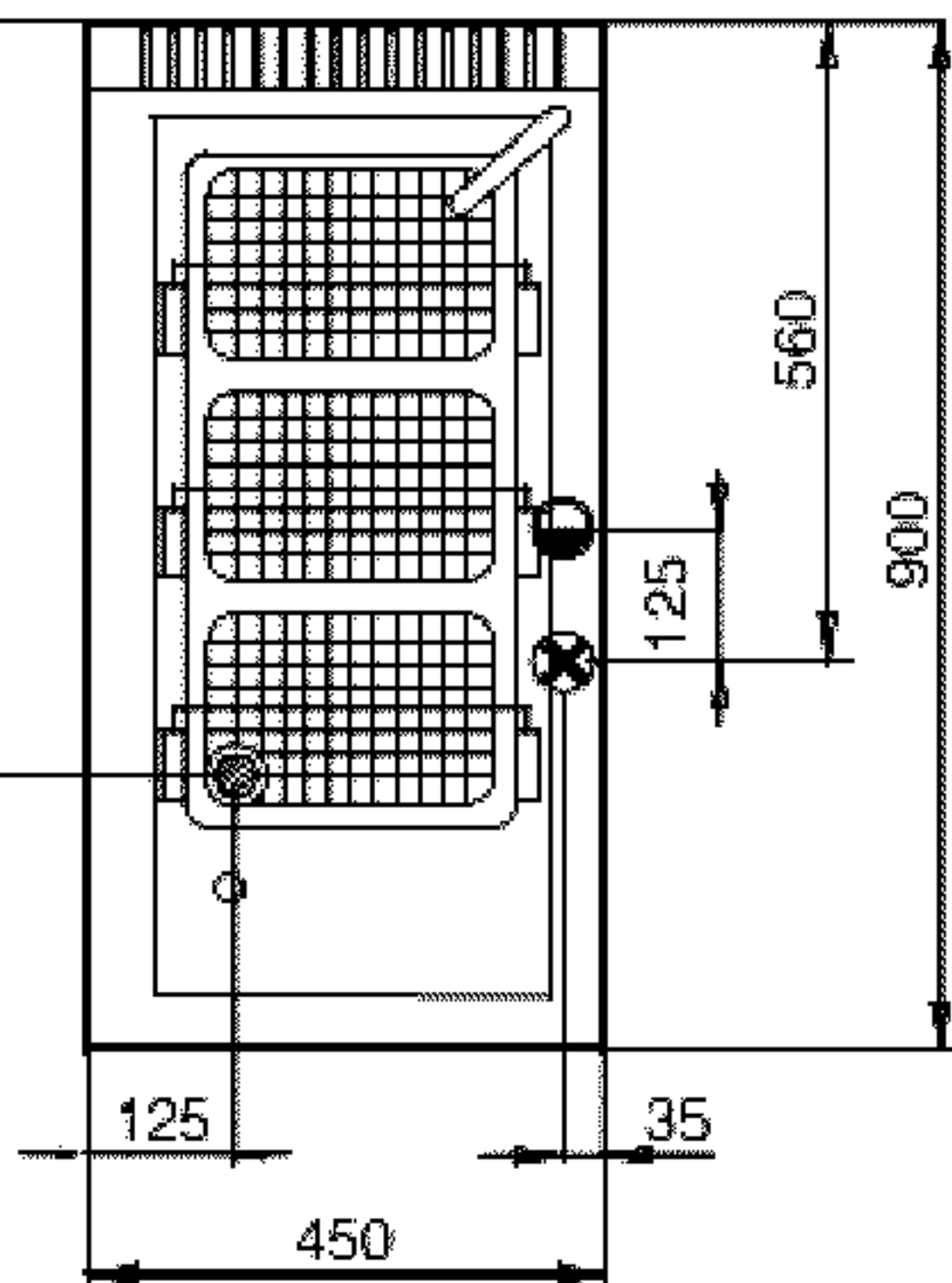
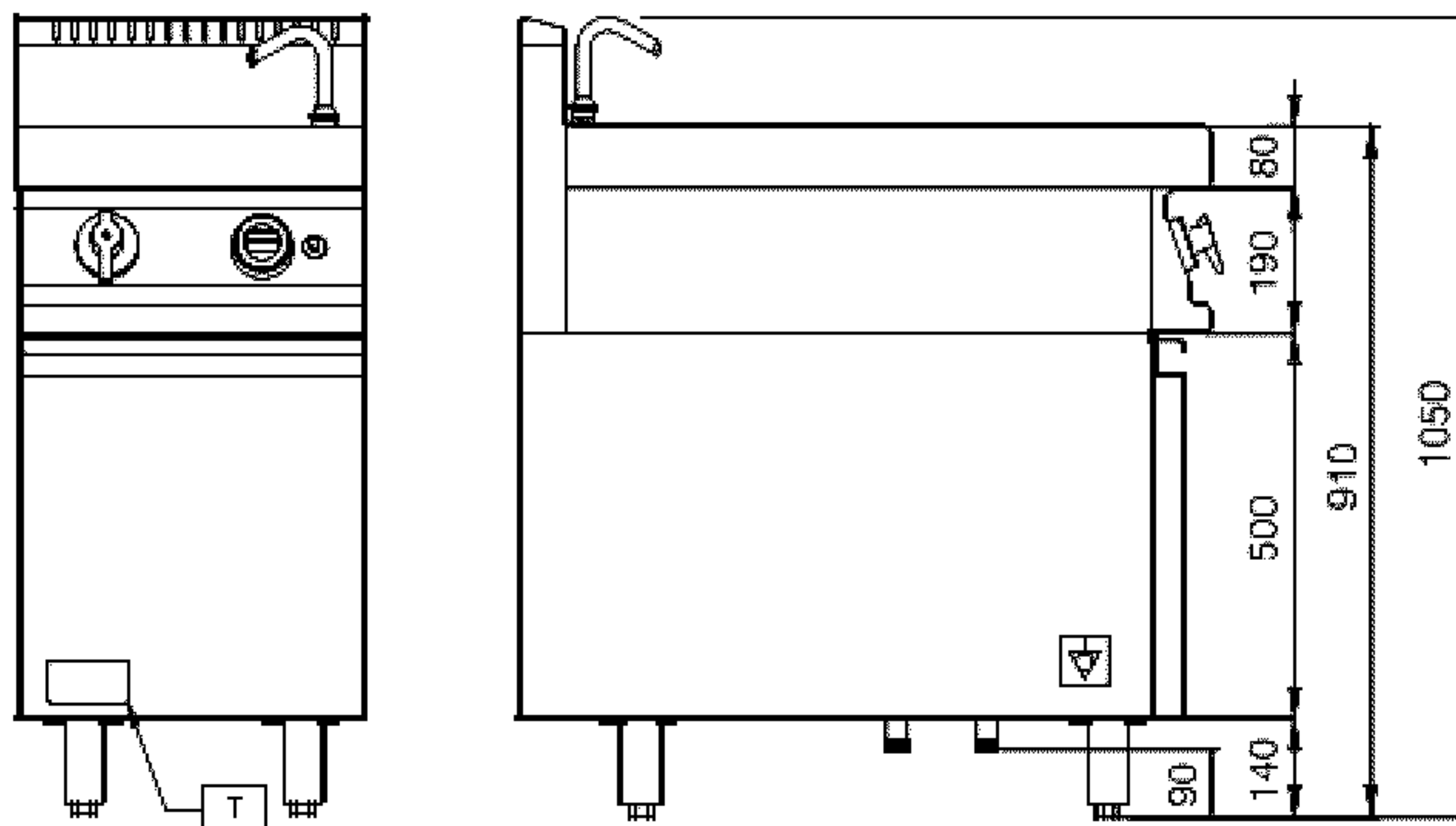
 Подключение канализации $\varnothing 32$ мм

Рис. 5 (СЕРИЯ 920)

Чертежи

ПРИМЕЧАНИЕ: Бирка с серийным номером находится на передней части устройства и содержит все установочные данные.

CP4001



Обозначения:

Бирка с техническими данными

Подключение холодной воды $\varnothing 1/2$. . ISO 7/1

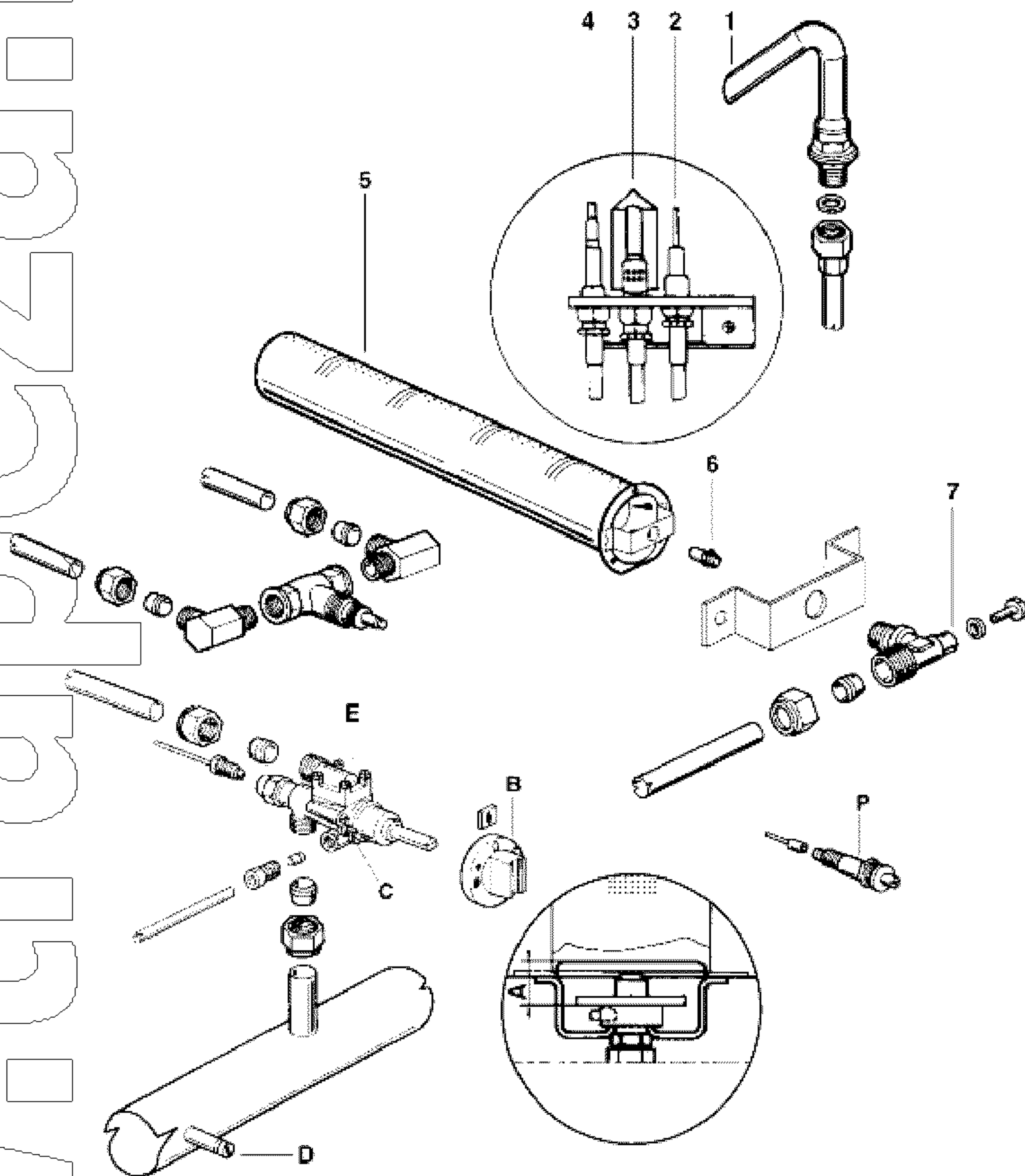
Подключение канализации $\varnothing 32$ мм

Экипотенциальное подключение

Подключение газа

Рис. 6

Горелка и предохранительный кран



1 Труба подвода воды

2 Запальная свеча

3 Пусковая горелка

4 Термопара

5 Основная горелка

6 Сопло основной горелки

7 Напорная трубка

В Ручка

С Обвод для регулировки минимума

D Напорная трубка

E Предохранительный кран

P Пьезоэлектрический запальник

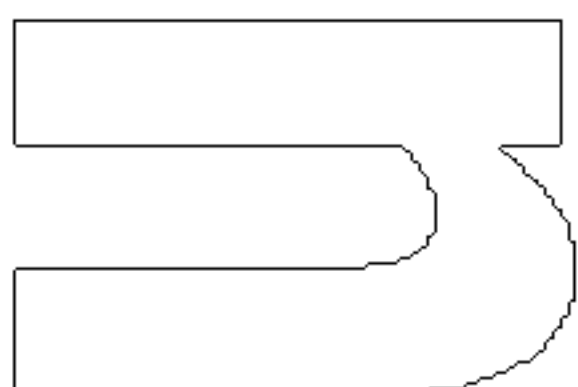
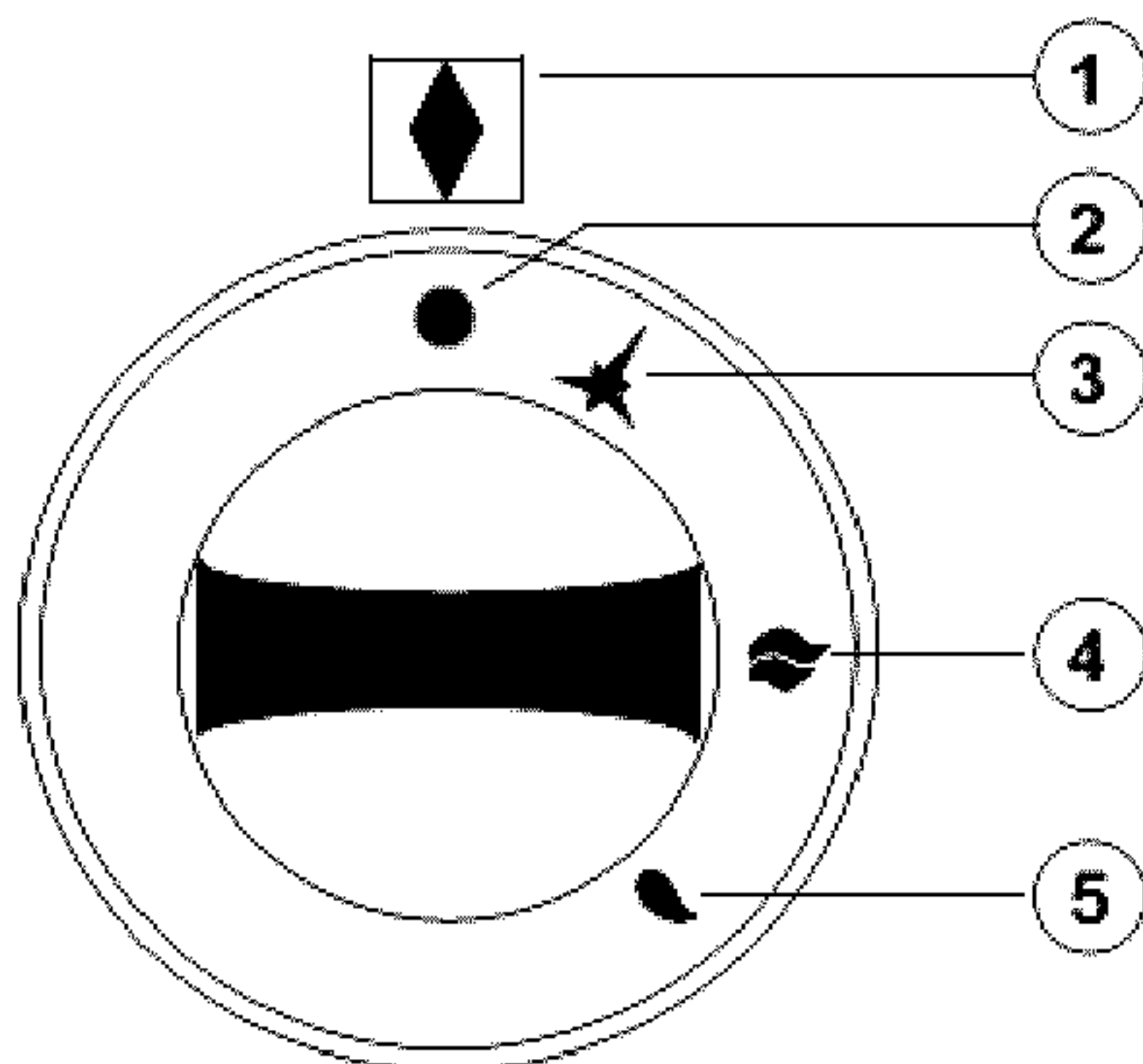


Рис. 7

Ручка управления

Обозначения:

- 1 Указатель положений
- 2 ВЫКЛ
- 3 Зажигание
- 4 Максимум
- 5 Минимум
- Р Пьезоэлектрический запальник



Р

