

Полка закрытая ПЗК

1. Техническое описание.

Полки закрытые ПЗК предназначены для использования в качестве обычных профессиональных навесных полок. Однако, благодаря наличию закрытого объема, их также можно использовать для хранения посуды, инвентаря, столовых приборов и сухих видов продуктов.

Полки закрытые применяются в различных производственных цехах предприятий общественного питания, супермаркетах, комбинатах пищевой промышленности.

Данные изделия изготовлены из нержавеющей стали. Внутри имеется полка.

Мы постоянно расширяем и совершенствуем ассортимент выпускаемой продукции, поэтому реальный комплект, внешний вид и технические характеристики изделия могут отличаться от указанных в данном паспорте без ухудшения потребительских свойств.

2. Технические характеристики полок:

Стандартные длины полок, мм - 600, 800, 900, 1000, 1100, 1200, 1300, 1400, 1500

Стандартная ширина полок, мм - 400

Стандартная высота столов, мм – 600

Максимальная равномерно распределенная нагрузка на полку, кг - до 80 кг

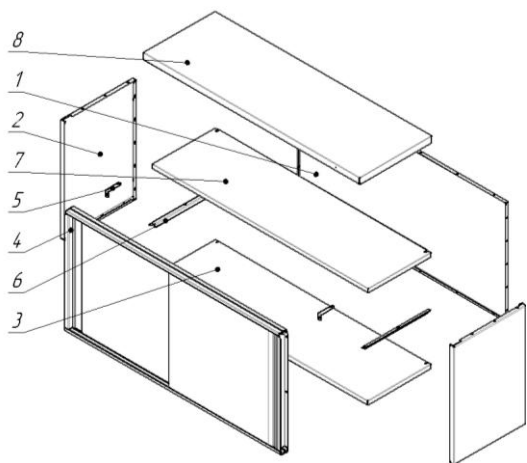
3. Требования по технике безопасности.

3.1. Внимание! Запрещается нагружать полку грузом, превышающим указанный.

4. Подготовка к работе и порядок работы.

4.1. Распаковать упаковку.

4.2 Разместить на ровной поверхности заднюю стенку (1) отгибами вверх, после устанавливается дно (3) (рис. 1 см схему сборки), далее слева и права от задней стенки присоединяются две боковые стенки (2) (рис. 2) закрепить получившуюся конструкцию на комплект крепежа (9), не затягивая винтовые соединения.



4.3. В получившийся каркас установить рамку с дверями (4), закрепить рамку в каркасе соединив рамку с боковой стенкой (2) с помощью уголка крепления рамки (5) (рис. 3).

4.4. Установить изделие как показано на рис. 4, держатель полки (6) вставить в паз располагаемый на рамке (4) с ответной части зафиксировать винтом М6х16, после установить на держатели (6) полку (7) (рис. 4). Закрепить на изделия крышку (8) (рис.5).

4.5 Произвести окончательную затяжку всех болтов, используя для этого ключ «10» и крестообразную отвертку.

4.6. После установки полки необходимо провести его санитарную обработку с помощью стандартных средств очистки.

5. Гарантийные обязательства.

5.1. Предприятие гарантирует нормальную работу изделия в течение 12 месяцев со дня продажи при условии соблюдения правил пользования, изложенных в настоящем руководстве.

5.2. Гарантии не распространяются в случае выхода из строя установки по вине потребителя, в результате несоблюдения требований, изложенных в руководстве по эксплуатации.

5.3. Гарантийный срок хранения – 12 месяцев со дня выпуска.

6. Комплект поставки

№	Наименование детали	Количество
1.	Стенка задняя	1
2.	Стенка боковая	2
3.	Дно	1
4.	Рамка с дверями	1
5.	Уголок крепления рамки	2
6.	Держатель полки	2
7.	Полка	1
8.	Крышка	1
9.	Комплект крепежа (Винт полуцилиндрический М6х16, Гайка М6, Шайба М6, Шайба гроверная М6)	38
10.	Руководство по эксплуатации	1
11.	Схема сборки	1
12.	Упаковка	1

7. Сведения о приемке

Полка закрытая купэ выпускается по ТУ 31.09.11-001-14705112-2020, соответствует требованиям ГОСТ 16.371-93 и признан годным к эксплуатации.

выпускается по ТУ 31.09.11-001-14705112-2020, соответствует требованиям ГОСТ 16.371-93 и признан годным к эксплуатации.

Дата выпуска _____ Смена _____

Памятка покупателю!!!**Пожалуйста, выполняйте нижеследующие рекомендации:**

- избегайте падения различных предметов на поверхность изделия во избежание его повреждения;
- не ставьте на столешницу раскаленные сковороды;
- не режьте продукты на столешнице во избежание появления глубоких царапин. Мы рекомендуем использовать для этого разделочную доску;
- не двигайте царапающие предметы (например, тяжелую посуду) по столешнице;

Общие рекомендации по уходу за изделиями из нержавеющей стали:

- для предотвращения коррозии металла в местах сварки, швы и прилегающие части обрабатываются методом пассивации. Данный метод подразумевает использование растворов окислителей, которые при взаимодействии с металлом образуют на его поверхности оксидную плёнку, таким образом, допускается ее проявление в виде белого налета, это не влияет на прочностные характеристики изделия и устраняется путем обработки обычным мыльным раствором;
- средства по уходу за нержавеющей сталью обладают полирующим эффектом и при применении могут вызвать изменение фактуры и цвета в месте применения.
- не используйте металлические терки и губки с абразивом для ухода за изделием;
- не используйте **хлорсодержащие и концентрированные соледержащие** средства по уходу;
- регулярно убирайте загрязнения и известковые отложения;
- избегайте непосредственного длительного контакта деталей из нержавеющей стали с ржавыми предметами и изделиями из ржавеющего металла.

**С предложениями и по вопросам сотрудничества обращаться в
адрес производителя:**



**656011, Россия, Алтайский край,
г. Барнаул, пр-т Калинина, 15в
8-(3852)-72-18-90**

www.bzpm.ru

www.assum.ru

info@bzpm.ru

info@assum.ru



Полки закрытые ПЗК



г. Барнаул