

РОССИЯ
ООО «ЭЛИНОКС»



ПЕЧЬ ЭЛЕКТРИЧЕСКАЯ ДЛЯ ПИЦЦЫ
ПЭП-2

ПАСПОРТ
и
руководство по эксплуатации



1. НАЗНАЧЕНИЕ

Печь электрическая для пиццы предназначена для выпечки пиццы и хлебобулочных изделий, требующих высокой температуры приготовления, на предприятиях общественного питания самостоятельно или в составе технологической линии.

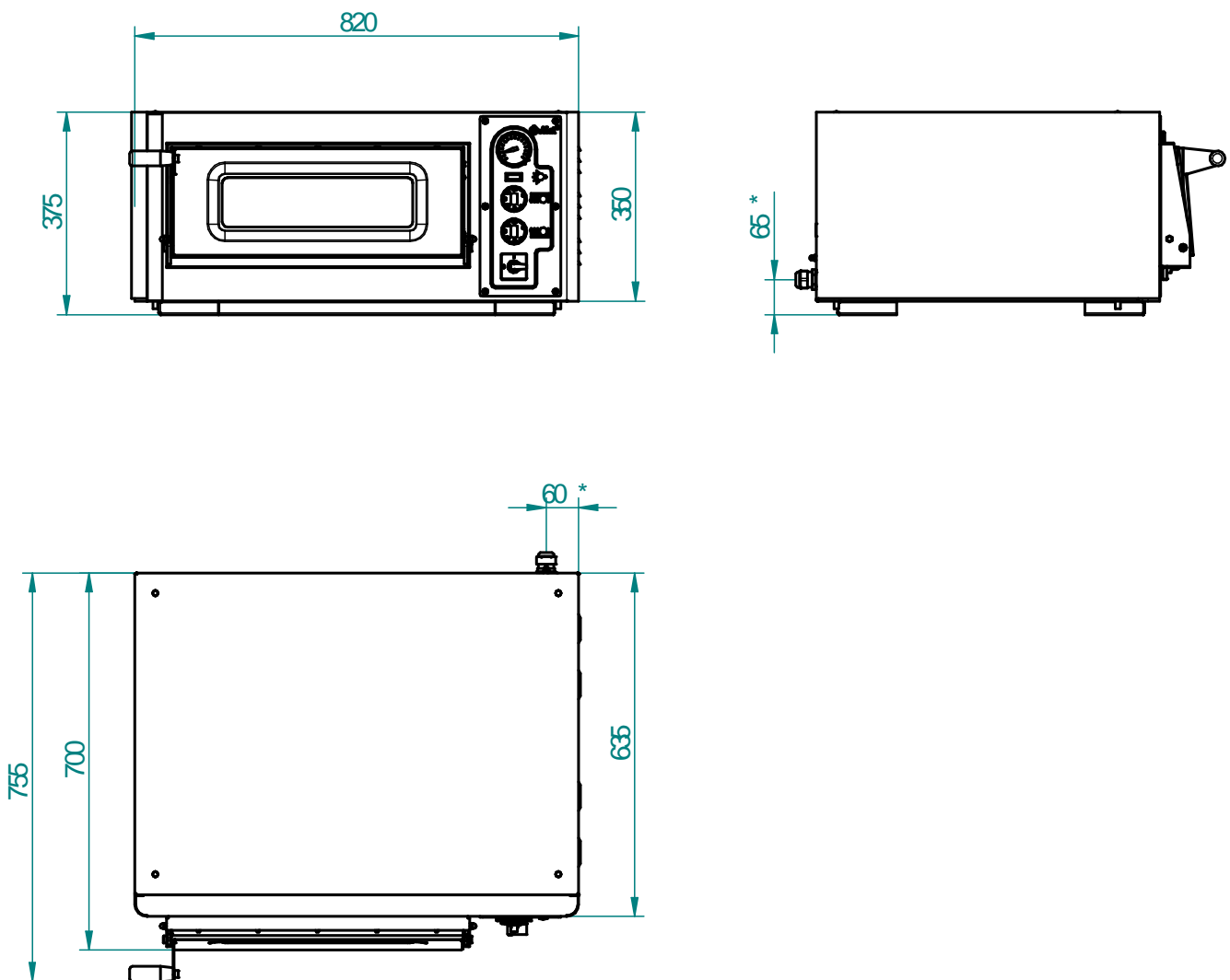
Печь изготавливается в климатическом исполнении УХЛ 4 по ГОСТ15150.

Печь для пиццы серии ПЭП имеет сертификат соответствия № РОСС RU.МЕ51.ВО1307. Срок действия с 09.09.2010 по 08.09.2013

Санэпидемзаключение № 50.РА.02.515.П.001759.06.10 от 30.06.2010 г. до 30.06.2015 г.

На предприятии действует сертифицированная система менеджмента качества в соответствии с требованиями ISO 9001:2008. Регистрационный номер №73 100 3466 от 30.12.2010г., действителен до 29.12.2013г

Рис.1 Общий вид печи



2. ТЕХНИЧЕСКИЕ ХАРАКТЕРИСТИКИ

Таблица 1

Наименование параметра		Величина параметра
		ПЭП-2
1	Номинальная мощность, кВт	4,8
2	Номинальное напряжение, В	230
3	Род тока	Однофазный, переменный
4	Частота тока, Гц	50
5	Потребляемая мощность ТЭН-ов, кВт Верхних – Нижних -	2,4 2,4
6	Время разогрева камеры до рабочей температуры 300°C, мин, не более	30
7	Количество камер	1
8	Площадь пода, м. ²	0,26
9	Диапазон регулирования температуры камеры, °С	20-450
10	Предельные отклонения максимального значения температуры шкафа, °С	±9
11	Внутренние размеры камеры, мм, не более длина ширина (глубина) высота	515 540 125
12	Количество стрелочных термометров, шт.	1
13	Количество терморегуляторов, шт.	2
14	Количество термовыключателей, шт.	1
15	Количество переключателей сети, шт.	1
16	Количество ТЭН-в, шт.	2
17	Габаритные размеры, мм, не более длина ширина (с ручкой) высота (с опорами)	820 635(755) 350(375)
18	Масса, кг, не более	87

3. КОМПЛЕКТ ПОСТАВКИ

Таблица 2

№ п/п	Наименование	Количество, шт.
1.	Печь для пиццы	1
2.	Упаковка	1
3.	Паспорт ПЭП	1

4. УСТРОЙСТВО И ПРИНЦИП РАБОТЫ

Печь для пиццы состоит из жарочной камеры, установленной в корпусе, и панели управления.

Камера состоит из оцинкованного короба, жаропрочных плит (далее «Под»), ТЭНов верхних и нижних. Отвод паров из рабочего объема камеры осуществляется через дымоход.

Камера с наружной стороны обложена базальтовым теплоизоляционным материалом, снабжена двумя терморегуляторами для автоматического регулирования температуры внутри, причем один из которых установлен под подами, аварийным термовыключателем и лампой освещения. Значение рабочей температуры нагрева отображается на стрелочном термометре.

Ручки терморегуляторов, светосигнальная арматура размещены на панели управления, находящейся с правой стороны печи.

Рабочая камера имеет дверь из эмалированной стали со смотровым окном из термостойкого стекла. В рабочей камере установлен светильник внутренней подсветки. Для замены лампы необходимо отвернуть четыре винта, снять боковую стенку и открутить два винта крепления кронштейна светильника.

Аварийный термовыключатель служит для отключения ТЭН-ов при достижении температуры в духовке 500°C. Для восстановления работы шкафа необходимо выявить и устранить причину срабатывания аварийного термовыключателя и нажать на кнопку аварийного термовыключателя. Аварийный термовыключатель расположен за правой боковой стенкой корпуса печи. Для доступа к нему необходимо отвернуть четыре винта и снять боковую стенку.

Сигнальные лампы показывают наличие напряжения на ТЭН-ах и сигнализируют о готовности к работе.

5. МЕРЫ БЕЗОПАСНОСТИ

К обслуживанию печи допускаются лица, прошедшие технический минимум по эксплуатации оборудования.

При работе с печью соблюдайте следующие правила безопасности:

- перед санитарной обработкой регуляторы печи установите в положение «0» и отключите печь от сети;
- при обнаружении неисправностей вызовите электрика;
- включайте печь только после устранения неисправностей;

Внимание! При открытии дверки соблюдайте осторожность: сначала приоткройте дверку; выпустите горячий воздух из духовки.

Категорически запрещается:

- производить чистку и устранять неисправности при работе печи;
- работа без заземления;

- работа без внешней защиты от поражения электрическим током;
- длительная работа печи (более 0,5 часа) при максимальной температуре без загрузки.

Внимание!

Для очистки наружной части печи и внутренней части камеры не допускается применять водяную струю.

Общие требования безопасности

- по пожарной безопасности печь должна соответствовать ГОСТ 12.1.004;
- не допускается использование печи в пожароопасных и взрывоопасных зонах;
- не допускается установка печи ближе 1 м от легковоспламеняющихся материалов; при установке печи ближе 1 м от кухонной мебели, перегородок или стен рекомендуется, чтобы они были изготовлены из негорючих материалов или покрыты негорючим теплоизоляционным материалом. Особое внимание при такой установке уделить соблюдению мер противопожарной безопасности.
- при монтаже печи должна быть установлена коммутационная защитная аппаратура, гарантирующая от пожароопасных факторов: короткого замыкания, перенапряжения, перегрузки, самопроизвольного включения;
- подключение печи к электросети должно осуществляться с учетом допустимой нагрузки на электросеть.
- при первичной установке печи, если ток утечки превышает:
 - при рабочей температуре:
 - 5,5 мА;
 - в холодном состоянии:
 - 11 мА.

6. ПОРЯДОК УСТАНОВКИ

Распаковку, установку и испытание печи должны производить специалисты по монтажу и ремонту торгово-технологического оборудования. После занесения печи с отрицательной температуры в помещение необходимо выдержать печь при комнатной температуре в течении 6 часов.

Установку печи проводить в следующем порядке:

После проверки состояния упаковки следует распаковать печь, провести внешний осмотр и проверить комплектность в соответствии с комплектностью поставки.

- перед установкой печи на предусмотренное место необходимо снять защитную пленку со всех поверхностей. Печь следует разместить в хорошо проветриваемом помещении, если имеется возможность, то под воздухоочистительным зонтом. Учитывая вид печи, ее можно размещать отдельно или вместе с другим кухонным оборудованием;
- допускается установка печи на расстояние не ближе 100 мм от стены;
- подключение печи к электросети должно быть выполнено согласно действующим нормативам. Электроподключение производится только уполномоченной специализированной службой с учетом маркировок на табличке с надписями.

■ монтаж и подключение должны быть произведены так, чтобы установленная и подключенная печь ограничивала доступ к токопроводящим частям без применения инструментов;

■ плавкие предохранители для постоянной электропроводки должны быть предусмотрены на ток 31,5 А

■ установить печь на соответствующее место;

надежно заземлить печь, подсоединив заземляющий проводник к заземляющему зажиму. Заземляющий проводник должен быть в шнуре питания;

■ провести ревизию соединительных устройств электрических цепей печи (винтовых и без винтовых зажимов); при выявлении ослабления необходимо подтянуть или подогнуть до нормального контактного давления;

■ переставить ручку дверки из транспортировочного положения в рабочее (см. рис.1).

Электропитание необходимо подвести сзади на керамические клеммные блоки от распределительного щита через автоматический выключатель на ток.


Номинальное поперечное сечение кабелей питания не должны быть меньше значений, указанных в таблице 3.

Таблица 3

Изделие	Обозначение шнура(марка, число и номинальное сечение жил)
ПЭП-4	ПВС 5x4,0; ПРМ 5x4,0
ПЭП-2	ПВС 3x1,5; ПРМ 3x1,5

Выключатель должен обеспечивать гарантированное отключение всех полюсов от сети питания печи и должен быть подключен непосредственно к зажимам питания и иметь зазор между контактами не менее 3 мм во всех полюсах.

После монтажа перед пуском в эксплуатацию необходимо просушить ТЭН-ы в течении 1,5-2 часов, для чего установить терморегуляторы на температуру 100°C; после просушки проверить ток утечки. Ток утечки должен быть не более 1 мА на 1 кВт номинальной потребляемой мощности. Проверить цепи заземления.

Для выравнивания потенциалов при установке печи в технологическую линию предусмотрен зажим, обозначенный знаком  - эквипотенциальность (на задней стенке печи).

Конструкцией изделия предусмотрена возможность установки печей друг на друга в 2 или 3 яруса. Для этого с верхней стенки печей нижнего и среднего ярусов необходимо снять четыре заглушки черного цвета, а с печей среднего и верхнего ярусов открутить четыре опоры угловые и две опоры центральные. Затем, совместив отверстия в крыше печи нижнего яруса и шпильки печи верхнего яруса, установить их друг на друга.

Средний срок службы печи – 7 лет.

7. ПОРЯДОК РАБОТЫ

Перед приготовлением пищи камеру необходимо прогреть. Для этого ручки терморегуляторов установить на температуру 150-180°C. По достижении установленной температуры терморегулятор отключает нагреватели, о чем свидетельствует первое отключение сигнальной лампы. После этого допускается дальнейшее увеличение температуры до требуемого уровня. Для максимально быстрого разогрева камеры необходимо выставить терморегуляторы верхних и

нижних ТЭНов в максимальное положение 450°С. При достижении рабочей температуры 300°С, перевести терморегуляторы верхних и нижних ТЭНов в положение 300°С. Допускается укладывать полуфабрикаты как на самих камнях, так и при помощи противней. При приготовлении пищи необходимо уточнить рекомендуемую температуру и при последующем приготовлении терморегулятор можно установить на более высокую или низкую температуру, если качество первого было неудовлетворительным.

Для очистки подов от въевшихся остатков пищи необходимо прокалить камни в течении 2-3 мин при температуре 450°С (пиролиз).

После окончания работы, установить ручки терморегуляторов в нулевое положение, отключить от сети. Смести остатки пищи после остывания печи.

8. ТЕХНИЧЕСКОЕ ОБСЛУЖИВАНИЕ

Техническое обслуживание и ремонт должен производить электромеханик III - V разрядов, имеющий квалификационную группу по технике безопасности не ниже третьей.

Техническое обслуживание и ремонт печи осуществляется по следующей структуре ремонтного цикла:

5 « ТО » - « ТР »,

где ТО - техническое обслуживание,

ТР - технический ремонт.

ТО - проводится 1 раз в месяц, ТР- проводится 1 раз в 6 месяцев.

При техническом обслуживании печи проделайте следующие работы:

- выявите неисправность печи путем опроса обслуживающего персонала;
- подтяните при необходимости крепление датчиков-реле температуры, сигнальной арматуры, двери, облицовок;
- подтяните и зачистите при необходимости контактные соединения токоведущих частей печи.

Перед проверкой контактных соединений, отключите печь от электросети снятием плавких предохранителей или выключением автоматического выключателя цехового щита, и повесьте на рукоятку коммутирующей аппаратуры плакат «Не включать - работают люди», отсоедините при необходимости провода электропитания печи и изолируйте их.

9. ВОЗМОЖНЫЕ НЕИСПРАВНОСТИ И СПОСОБЫ ИХ УСТРАНЕНИЯ

Таблица 4

Наименование неисправности	Вероятная причина	Способ устранения
Печь не нагревается, терморегуляторы включены, лампы не горят.	Отсутствует напряжение в сети. Подгорели концы проводов на вводных клеммах шин. Не исправен терморегулятор. Сработал аварийный термовыключатель.	Подать напряжение. Заменить неисправные провода. Заменить терморегулятор. Включить аварийный термовыключатель (для этого снять правую крышку)
Печь нагревается слабо.	Не исправен один из терморегуляторов или реле Не исправны ТЭН-ы.	Заменить терморегулятор или реле. Заменить ТЭН-ы.
Не горит одна или все сигнальные лампы.	Не исправны лампы. Обрыв проводов коммутации сигнальной арматуры.	Заменить лампы. Устранить обрыв проводов.
Самопроизвольное открывание двери печи	Печь установлена не в горизонтальном положении	Установить в горизонтальном положении

10. СВИДЕТЕЛЬСТВО О ПРИЕМКЕ

Печь электрическая для пиццы ПЭП-2, заводской номер _____, изготовленная на ООО «ЭЛИНОКС», соответствует ТУ 5151-003-01439034-2001 и признана годной для эксплуатации.

Дата выпуска _____

 личные подписи (оттиски личных клейм) должностных лиц предприятия,
 ответственных за приемку изделия

11. СВИДЕТЕЛЬСТВО О КОНСЕРВАЦИИ

Печь электрическая для пиццы ПЭП-2, подвергнута на ООО «ЭЛИНОКС» консервации согласно требованиям ГОСТ 9.014.

Дата консервации _____

Наименование и марка консерванта _____

Консервацию произвел _____

(подпись)

Изделие после консервации принял _____

(подпись)

12. СВИДЕТЕЛЬСТВО ОБ УПАКОВКЕ

Печь электрическая для пиццы ПЭП-2 упакована на ООО «ЭЛИНОКС» согласно требованиям, предусмотренным конструкторской документацией.

Дата упаковки _____

(подпись)

М. П.

Упаковку произвел _____

(подпись)

Изделие после упаковки принял _____

(подпись)

13. ГАРАНТИИ ИЗГОТОВИТЕЛЯ

Гарантийный срок эксплуатации печи - 1 год со дня ввода в эксплуатацию.

Гарантийный срок хранения 1 год со дня изготовления.

В течение гарантийного срока предприятие-изготовитель гарантирует безвозмездное устранение выявленных дефектов изготовления и замену вышедших из строя составных частей печи, произошедших не по вине потребителя, при соблюдении потребителем условий транспортирования, хранения и эксплуатации изделия.

Гарантия не распространяется на случаи, когда печь вышла из строя по вине потребителя в результате несоблюдения требований, указанных в паспорте.

Время нахождения печи в ремонте в гарантийный срок не включается.

В случае невозможности устранения на месте выявленных дефектов предприятие-изготовитель обязуется заменить дефектную печь.

Все детали, узлы и комплектующие изделия, вышедшие из строя в период гарантийного срока эксплуатации, должны быть возвращены заводу-изготовителю печи для детального анализа причин выхода из строя и своевременного принятия мер для их исключения.

Рекламация рассматривается только в случае поступления отказавшего узла, детали или комплектующего изделия с указанием номера печи, даты изготовления и установки, копии договора с обслуживающей специализированной организацией, имеющей лицензию и копии удостоверения механика, обслуживающего печь.

Сдача в эксплуатацию смонтированной печи оформляется по установленной форме.

14. СВЕДЕНИЯ О РЕКЛАМАЦИЯХ

Рекламации предприятию-изготовителю предъявляются потребителем в порядке и сроки, предусмотренные Федеральным законом «О защите прав потребителей» от 09.01.1996г., с изменениями и дополнениями от 17.12.1999г., 30.12.2001г, 22.08.2004г., 02.10.2004г., 21.12.2004г., 27.07.2006г., 16.10.2006г., 25.11.2006г., 25.10.2007г., 23.07.2008г., Гражданским кодексом РФ (части первая от 30.11.1994г. № 51-ФЗ, вторая от 26.01.1996г. № 14-ФЗ, третья от 26.11.2001г. №146-ФЗ, четвертая от 18.12.2006г. № 230-ФЗ) с изменениями и дополнениями от 26.12, 20.02, 12.08.1996г.; 24.10.1997г.; 08.07, 17.12.1999г.; 16.04, 15.05, 26.11.2001г.; 21.03, 14.11, 26.11.2002г.; 10.01, 26.03, 11.11, 23.12.2003г.; 29.06, 29.07, 02.12, 29.12, 30.12.2004 г., 21.03, 09.05, 02.07, 18.07, 21.07.2005 г., 03.01, 10.01, 02.02, 03.06, 30.06, 27.07, 03.10, 04.12, 18.12, 29.12, 30.12.2006г.; 26.01, 05.02, 20.04, 26.06, 19.07, 24.07, 02.10, 25.10, 04.11, 29.11, 01.12, 06.12.2007г., 24.04, 29.04, 13.05, 30.06, 14.07, 22.07, 23.07, 08.07, 08.11, 25.12, 30.12.2008г., 09.02.2009г., а также Постановлением Правительства РФ от 19.01.1998г. № 55 «Об утверждении Правил продажи отдельных видов товаров, перечня товаров длительного пользования, на которые не распространяются требования покупателя о безвозмездном предоставлении ему на период ремонта или замены аналогичного товара, и перечня непродовольственных товаров надлежащего качества, не подлежащих возврату или обмену на аналогичный товар других разме-

ра, формы, габарита, фасона, расцветки или комплектации» изменениями и дополнениями от 20.10.1998г., 02.10.1999г., 06.02.2002г., 12.07.2003г., 01.02.2005г.; 08.02, 15.05, 15.12.2000г., 27.03.2007г., 27.01.2009г..

Рекламации направлять по адресу: **Чувашская Республика, г. Чебоксары, Базовый проезд, 17.**
Тел./факс: (8352) 56-06-26, 56-06-85.

15. СВЕДЕНИЯ ОБ УТИЛИЗАЦИИ

При подготовке и отправке печи на утилизацию необходимо разобрать и рассортировать составные части печи по материалам, из которых они изготовлены.

Внимание! Конструкция печи постоянно совершенствуется, поэтому возможны незначительные изменения, не отраженные в настоящем паспорте и руководстве по эксплуатации.

Сведения о содержании драгоценных металлов

Таблица 5

Наименование	Куда входит (наименование)	Масса 1шт, г.	Количество в изделии, шт.
Серебро	Терморегулятор	0,39	2

16. УСЛОВИЯ ТРАНСПОРТИРОВАНИЯ И ХРАНЕНИЯ

Хранение печи должно осуществляться в транспортной таре предприятия изготовителя по группе условий хранения 4 ГОСТ 15150 при температуре окружающего воздуха не ниже минус 35 °С. Срок хранения не более 12 месяцев.

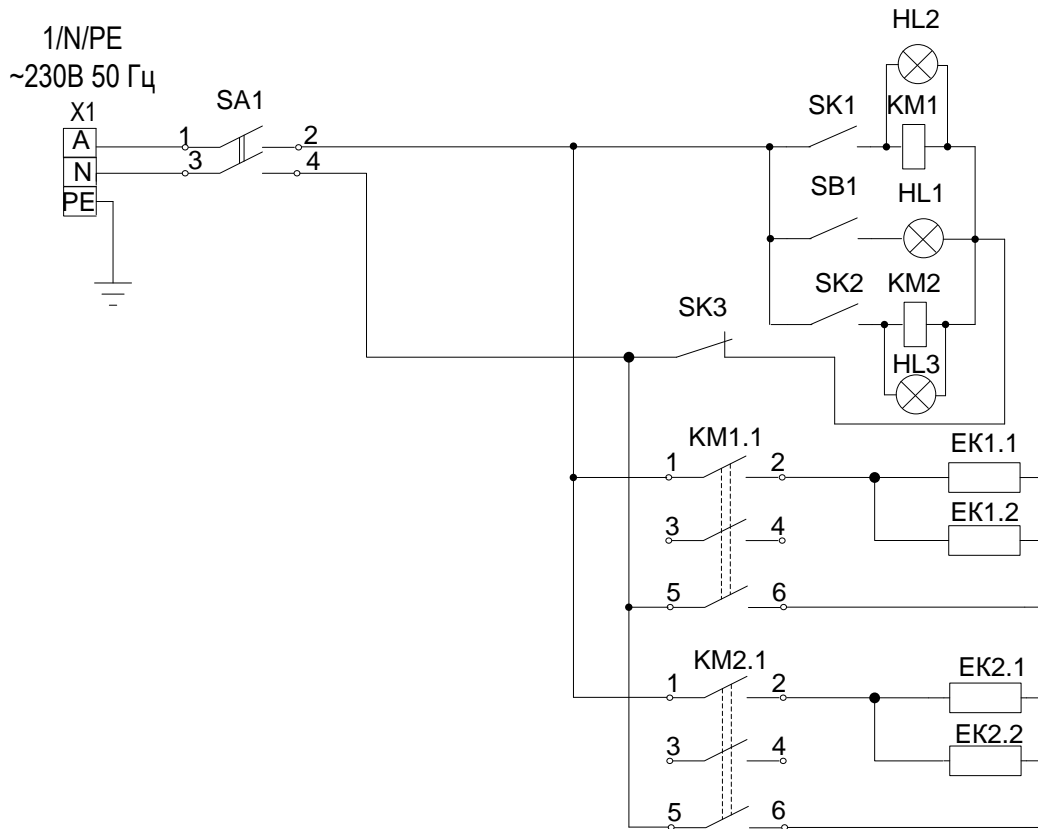
При сроке хранения свыше 12 месяцев владелец печи обязан произвести переконсервацию изделия по ГОСТ 9.014.

Упакованную печь следует транспортировать железнодорожным, речным, автомобильным транспортом в соответствии с действующими правилами перевозок на этих видах транспорта. Морской и другие виды транспорта применяются по особому соглашению.

Условия транспортирования в части воздействия климатических факторов – группа 8 по ГОСТ 15150, в части воздействия механических факторов – С по ГОСТ 23170.

Погрузка и разгрузка шкафа из транспортных средств должна производиться осторожно, не допуская ударов и толчков.

ВНИМАНИЕ! Допускается складирование упакованных шкафов по высоте в три яруса для хранения.



Поз. Обозн.	Наименование	Кол.	Примечание
SA1	Переключатель SE323004R	1	
	Лампа освещения E27 40W	1	
HL2, HL3	Светосигнальная арматура	2	
	Пускатель ПМЛ 2160M	2	
SK1, SK2	Терморегулятор EM-1	2	
SK3	Термоограничитель EM-5	1	
SB1	Переключатель CS 789	1	
EK1, EK2	ТЭН ВЗ-181/190-7,5-6,5/2,4 4Т220	2	
X1	Колодка клеммная 5 зажимная КБ-63(3)	1	

Допускается замена элементов, не ухудшающие технические характеристики изделия

Рис.3 Схема электрическая принципиальная ПЭП-2

Корешок талона №1

На гарантийный ремонт ПЭП

Выполнены работы:

Изъят « ____ » ____ 20 ____ г.

Исполнитель _____

(подпись)

М.П. _____

Ф.И.О

(Линия отреза)

Приложение А
ООО «ЭЛИНОКС»428020, Чувашская Республика, г. Чебоксары, Базовый
проезд, 17
ТАЛОН № 1 НА ГАРАНТИЙНЫЙ РЕМОНТ

ПЭП

Заводской № _____

(месяц, год выпуска)_____
[дата продажи (поставки) изделия продавцом (поставщиком)]

М.П. _____

(подпись)

(дата ввода изделия в эксплуатацию)

М.П. _____

(подпись)

Выполнены работы _____

Исполнитель _____

(подпись)

Владелец _____

(подпись)

(наименование предприятия, выполнившего ремонт

и его адрес)

М.П. _____

(должность и подпись руководителя предприятия, выполнившего
ремонт)

Корешок талона №2

На гарантийный ремонт ПЭП

Выполнены работы:

заводской № _____ Изъят « _____ » _____ 20 ____ г.

Исполнитель _____

(подпись)

М.П. _____

Ф.И.О

(Линия отреза)

Приложение А
ООО «ЭЛИНОКС»
 428020, Чувашская Республика, г. Чебоксары, Базовый проезд, 17
ТАЛОН № 2 НА ГАРАНТИЙНЫЙ РЕМОНТ

ПЭП

Заводской № _____

(месяц, год выпуска)_____
[дата продажи (поставки) изделия продавцом (поставщиком)]

М.П. _____

(подпись)_____
(дата ввода изделия в эксплуатацию)

М.П. _____

(подпись)

Выполнены работы _____

Исполнитель _____

(подпись)

Владелец _____

(подпись)_____
(наименование предприятия, выполнившего ремонт)_____
и его адрес)

М.П. _____

(должность и подпись руководителя предприятия, выполнившего ремонт)

Корешок талона №3

На гарантийный ремонт ПЭП

Выполнены работы:

Изъят « ____ » ____ 20 ____ г.

Исполнитель _____

(подпись)

М.П. _____

Ф.И.О

(Линия отреза)

Приложение А ООО «ЭЛИНОКС»

428020, Чувашская Республика, г. Чебоксары, Базовый проезд, 17
ТАЛОН № 3 НА ГАРАНТИЙНЫЙ РЕМОНТ

ПЭП

Заводской № _____

(месяц, год выпуска)

[дата продажи (поставки) изделия продавцом (поставщиком)]

М.П. _____

(подпись)

(дата ввода изделия в эксплуатацию)

М.П. _____

(подпись)

Выполнены работы _____

Исполнитель _____

(подпись)

Владелец _____

(подпись)

(наименование предприятия, выполнившего ремонт)

и его адрес)

М.П. _____

(должность и подпись руководителя предприятия, выполнившего ремонт)

17. Учет технического обслуживания в период гарантийного ремонта

Таблица 6

Дата	Вид технического обслуживания	Краткое содержание выполненных работ	Наименование предприятия, выполнившего техническое обслуживание	Должность, фамилия и подпись	
				выполнившего работу	проверившего работу

РОССИЙСКАЯ ФЕДЕРАЦИЯ
СЕРТИФИКАТ СООТВЕТСТВИЯ
 (обязательная сертификация)

№ **C-RU.MX11.B.00071**
 (номер сертификата соответствия)

ТР **0728771**
 (учетный номер бланка)

ЗАЯВИТЕЛЬ

(наименование и место-
нахождение заявителя)

Общество с ограниченной ответственностью «ЭЛИНОКС».
 428020, Чувашская Республика, г. Чебоксары, Базовый проезд, д.17.
 Тел. (8352) 28-99-44, факс (8352) 28-99-50, ОГРН: 1072130009874

ИЗГОТОВИТЕЛЬ

(наименование и место-
нахождение изготовителя
продукции)

Общество с ограниченной ответственностью «ЭЛИНОКС».
 428020, Чувашская Республика, г. Чебоксары, Базовый проезд, д.17.
 Тел. (8352) 28-99-44, факс (8352) 28-99-50, ОГРН: 1072130009874

ОРГАН ПО СЕРТИФИКАЦИИ

(наименование и местонахождение органа по сертификации,
выдавшего сертификат соответствия)

571-32-42, ОГРН: 1021603269962. Адресат рег. № РОСС RU.0001.11MX11 выдан 16.12.2010г. Федеральным агентством по

ЭЛЕКТРООБОРУДОВАНИЯ АВТОНОМНОЙ НЕКОММЕРЧЕСКОЙ
 ОРГАНИЗАЦИИ «ЦЕНТР ИСПЫТАНИЙ И СЕРТИФИКАЦИИ «СОЮЗ»
 420044, Республика Татарстан, г.Казань, ул. Чистопольская, д.5, тел./факс (843)

техническому регулированию и метрологии

**ПОДТВЕРЖДАЕТ, ЧТО
ПРОДУКЦИЯ**

(информация об объекте сертификации,
позволяющая идентифицировать объект)

Печь электрическая для пиццы ПЭП-2 для предприятий
 общественного питания и торговли по ТУ 5151-009-01330768-2010.
Серийный выпуск.

код ОК 005 (ОКП)

515123

**СООТВЕТСТВУЕТ ТРЕБОВАНИЯМ
ТЕХНИЧЕСКОГО РЕГЛАМЕНТА
(ТЕХНИЧЕСКИХ РЕГЛАМЕНТОВ)**

(наименование технического регламента (технических
регламентов), на соответствие требованиям которого
(и/или) проводится сертификация)

шкафам и конфоркам для предприятий общественного питания»
 ГОСТ 12.2.092-94 «ССБТ. Оборудование электромеханическое и электронагревательное для
 предприятий общественного питания. Общие требования по безопасности и методы
 испытаний»

О безопасности машин и оборудования
 (Постановление Правительства РФ от
 15.09.2009 N 753)

ГОСТ 27570.34-92 «Безопасность бытовых и
 аналогичных электрических приборов. Частные
 требования к электрическим кухонным плитам,

код ЕКПС

код ТН ВЭД России

**ПРОВЕДЕННЫЕ ИССЛЕДОВАНИЯ
(ИСПЫТАНИЯ) И ИЗМЕРЕНИЯ**

результатах анализа состояния производства №12 от 18.06.2012 ОС ЭО АНО «ЦИИС «СОЮЗ»

Протокол испытаний № S2-237-12 от 10.07.2012 ИЦ ЭО АНО
 «ЦИИС «СОЮЗ» г.Казань (рег. № РОСС RU.0001.21ME46), акт о

ПРЕДСТАВЛЕННЫЕ ДОКУМЕНТЫ

(документы, представленные заявителем в орган по
сертификации в качестве доказательства соответствия
продукции требованиям технического регламента
(технических регламентов))

СРОК ДЕЙСТВИЯ СЕРТИФИКАТА СООТВЕТСТВИЯ с 10.07.2012 по 09.07.2017



Руководитель
 (заместитель руководителя)
 органа по сертификации

подпись, инициалы, фамилия

И.В. Петряков
 И.В. Петряков

Эксперт (эксперты)

подпись, инициалы, фамилия

А.Г. Сафиуллин
 А.Г. Сафиуллин