

Запрещается! Ставить горячие предметы на столешницу стола.

8. СВЕДЕНИЯ О РЕКЛАМАЦИЯХ.

Рекламации предприятию-изготовителю предъявляются потребителем в порядке и сроки, предусмотренные Федеральным законом «О защите прав потребителей», а также «Об утверждении Правил продажи отдельных видов товаров, перечня товаров длительного пользования, на которые не распространяются требования покупателя о безвозмездном предоставлении ему на период ремонта или замены аналогичного товара, и перечня непродовольственных товаров надлежащего качества, не подлежащих возврату или обмену на аналогичный товар других размера, формы, габарита, фасона, расцветки или комплектации».

Рекламации направлять по адресу:

125040, г. Москва, 3-я ул. Ямского поля, д. 2, корп. 1

Телефон/факс: 8 (499) 271-79-03

E-mail: info@hicold.ru

РОССИЯ
ООО «Колдкомпани»

СТОЛ ПРОИЗВОДСТВЕННЫЙ

НСО-6	НСЗ-6	НДСО-6
НСО-6Б	НСЗ-6Б	НДСО-6Б
НСО-7	НСЗ-7	НДСО-7
НСО-7Б	НСЗ-7Б	НДСО-7Б
НСО1М-6	НСО2М-6	НСО3М-6
НСО1М-7	НСО2М-7	НСО3М-7
НСЗ1М-6	НСЗ2М-6	НСЗ3М-6
НСЗ1М-7	НСЗ2М-7	НСЗ3М-7
НСО-6-150	НСО-6-200	НСО-6-250
НСО-7-150	НСО-7-200	НСО-7-250

КТО 26194869-01-2014

ПАСПОРТ
(ИНСТРУКЦИЯ ПО СБОРКЕ)



АЮ77

1. НАЗНАЧЕНИЕ.

Столы: производственные, островные, пристенные, с плоской рабочей поверхностью предназначены для использования на предприятиях общественного питания в качестве вспомогательного оборудования.

Существует несколько модификаций столов. Столы поставляются в разобранном виде. Схемы сборки показаны на страницах 5-8, рис. 1-4.

2. ПОРЯДОК СБОРКИ.

2.1. СБОРКА ОТКРЫТОГО СТОЛА (НСО).

2.1.1. К балке боковой (4) и балке передней (5) прикрутить стойки (1 и 2) болтами М6х12 с зубчатым бортиком (28);

2.1.2. Косынки (3) прикрепить к балкам (4 и 5) саморезами 4,2х13 (27);

2.1.3. Столешница стола (7) крепится изнутри к балкам (4 и 5) саморезами 4,2х13 (27);

ПРИМЕЧАНИЕ: рабочие поверхности стола закрытого или стол-моечной ванны (7) крепятся в последнюю очередь во всех последующих пунктах.

2.1.4. Ввернуть ножки (6) в стойки (1 и 2);

2.1.5. Проверить все крепления, при необходимости подтянуть. Ножками (6) отрегулировать стол в горизонтальной плоскости.

2.2. СБОРКА ОТКРЫТОГО СТОЛА С ПОЛКОЙ (НСО-П).

2.2.1. Собрать стол открытый согласно п. 2.1;

2.2.2. Полка (8) крепится винтами (30) к стойкам (1 и 2);

2.2.3. Рабочая поверхность крепится согласно п. 2.1.3;

2.2.4. Далее выполнить п. 2.1.4, 2.1.5.

2.3. СБОРКА ОТКРЫТОГО СТОЛА С ПРОМЕЖУТОЧНОЙ ПОЛКОЙ (НСО-ПП).

2.3.1. Собрать открытый стол с полкой согласно п. 2.2;

2.3.2. Направляющие (10) крепить к стойкам (1 и 2) саморезами (27);

2.3.3. На направляющие (10) установить кронштейны полки (11);

2.3.4. Установить промежуточную полку (9) на кронштейны полки (11);

ПРИМЕЧАНИЕ: направляющие (10), кронштейны полки (11), промежуточная полка (9) обозначены на рис. 2 и 3.

2.3.5. Рабочая поверхность крепится согласно п. 2.1.3;

2.3.6. Далее выполнить п. 2.1.4, 2.1.5.

5. СВИДЕТЕЛЬСТВО О ПРИЕМКЕ.

Стол производственный _____
соответствует ТО 26194869-01-2014 и признан годным для эксплуатации.

Дата выпуска _____
Личные подписи ответственных за приемку изделия на предприятии

6. СВИДЕТЕЛЬСТВО ОБ УПАКОВКЕ.

Стол производственный _____
упакован на ООО «Колдкомпани» согласно требованиям, предусмотренным конструкторской документации.

Дата упаковки _____ М. П.

(подпись)

Упаковщик _____

(подпись)

Изделие принял _____

(подпись)

7. ГАРАНТИИ ИЗГОТОВИТЕЛЯ.

Гарантийный срок эксплуатации изделия – 1 год со дня ввода в эксплуатацию. Гарантийный срок хранения – 1 год со дня изготовления.

В течение гарантийного срока предприятие-изготовитель гарантирует безвозмездное устранение выявленных дефектов изготовления и замену вышедших из строя составных частей изделия, произошедших не по вине потребителя, при соблюдении потребителем условий транспортирования, хранения и эксплуатации изделия. Гарантия не распространяется на случаи, когда изделие вышло из строя по вине потребителя в результате несоблюдения требований, указанных в паспорте. Время нахождения изделия в ремонте в гарантийный срок не включается.

В случае невозможности устранения на месте выявленных дефектов предприятие-изготовитель обязуется заменить дефектное изделие.

Все детали, узлы и комплектующие изделия, вышедшие из строя в период гарантийного срока эксплуатации, должны быть возвращены заводу-изготовителю для детального анализа причин выхода из строя и своевременного принятия мер для их исключения.

Рекламация рассматривается только в случае поступления отказавшего узла, детали или комплектующего изделия с указанием обозначения изделия, срока изготовления и установки.

3. КОМПЛЕКТАЦИЯ ИЗДЕЛИЙ.

Номер позиции	Наименование детали	Количество деталей на изделие											
		Стол открытый	Стол для отходов	Стол открытый с полкой	Стол открытый с промеж. полкой	Стол-тумба	Стол закрытый распашной	Стол закрытый с дверями купе	Стол-мочная ванна с фартуком	Стол-мочная ванна с полкой	Стол-мочная ванна тумба	Стол-мочная ванна распашной	Стол-мочная ванна с дверями купе
1	Стойка левая	2	2	2	2	2	2	2	2	2	2	2	2
2	Стойка правая	2	2	2	2	2	2	2	2	2	2	2	2
3	Распорная косынка	4	4	4	4	4	4	4	4	4	4	4	4
4	Балка боковая	2	2	2	2	2	2	2	2	2	2	2	2
5	Балка передняя	2	2	2	2	2	2	2	2	2	2	2	2
6	Винт регул. М10 «ножки»	4	4	4	4	4	4	4	4	4	4	4	4
7	Столешница	1	1	1	1	1	1	1	1	1	1	1	1
8	Полка дополнительная	-	-	1	1	1	1	-	1	1	1	1	1
9	Полка промежуточная	-	-	-	1	1	1	-	-	-	-	-	-
10	Направляющая полки	-	-	-	4	4	4	4	-	-	-	-	-
11	Кронштейн полки	-	-	-	4	4	4	4	-	-	-	-	-
12	Стенка боковая	-	-	-	-	2	2	2	-	2	2	2	2
13	Стенка задняя	-	-	-	-	1	1	1	-	1	1	1	1
14	Заглушка	-	-	-	-	-	1	-	-	-	1	-	-
15	Кронштейн двери распашной	-	-	-	-	-	2	-	-	-	2	-	-
16	Дверь распашная	-	-	-	-	-	2	-	-	-	2	-	-
17	Дверь-купе	-	-	-	-	-	-	2	-	-	-	-	2
18	Боковая панель блока-купе	-	-	-	-	-	-	2	-	-	-	-	2
19	Лицевая панель	-	-	-	-	-	-	1	-	-	-	-	1
20	Ходовой рельс	-	-	-	-	-	-	1	-	-	-	-	1
21	Направляющая блока купе	-	-	-	-	-	-	1	-	-	-	-	1
22	Направляющая двери купе	-	-	-	-	-	-	2	-	-	-	-	2
23	Фартук передний	-	-	-	-	-	-	-	1	-	-	-	-
24	Прижим фартука	-	-	-	-	-	-	-	2	-	-	-	-
25	Магнитная защёлка D-12	-	-	-	-	-	4	-	-	-	4	-	-
26	Винт М5х16 «ось двери»	-	-	-	-	-	2	-	-	-	2	-	-
26.1	Винт М5х25 «ось двери»	-	-	-	-	-	2	-	-	-	2	-	-
27	Саморез 4,2х13	29	29	29	38	62	66	73	34	29	62	66	73
28	Болт М6х12 с бортиком	16	16	16	16	16	16	18	16	16	16	16	18
29	Болт М5х12	-	-	-	-	-	-	2	-	-	-	-	2
30	Винт М6х12	-	-	4	4	4	4	4	-	4	4	4	4
31	Винт М5х12	-	-	-	-	-	-	8	-	-	-	-	8
32	Винт М4х10	-	-	-	-	-	-	4	-	-	-	-	4
33	Шайба D5 гровер	-	-	-	-	-	-	10	-	-	-	-	10

4. ТЕХНИЧЕСКИЕ ХАРАКТЕРИСТИКИ ИЗДЕЛИЙ.

Габаритные размеры изделий (в миллиметрах):

- глубина: 600, 700;
- длина: от 400 до 2000 (в зависимости от типа изделия) с шагом 100.

2.4. СБОРКА СТОЛА-ТУМБЫ (НСЗО).

- 2.4.1. Собрать открытый стол с промежуточной полкой согласно п. 2.3;
- 2.4.2. Стенки боковые (12) и стенку заднюю (13) в верхней части крепить изнутри к балкам (4 и 5) саморезами (27), а в нижней части к полке (8) снаружи саморезами (27). Далее стенки (12 и 13) скрепляются между собой через торцевые отверстия в боковых стенках саморезами (27);

ПРИМЕЧАНИЕ: стенки боковые (12) и стенка задняя (13) обозначены на рис. 2 и 3.

- 2.4.3. Рабочая поверхность крепится согласно п. 2.1.3;
- 2.4.4. Далее выполнить п. 2.1.4, 2.1.5.

2.5. СБОРКА ЗАКРЫТОГО СТОЛА С РАСПАШНЫМИ ДВЕРЯМИ (НСЗ).

- 2.5.1. Собрать открытый стол-тумбу согласно п. 2.4;
- 2.5.2. Установить на полку (8) заглушку (14) саморезами (27). На стойки (1 и 2) установить направляющие (10) саморезами (27);
- 2.5.3. Рабочая поверхность крепится согласно п. 2.1.3;
- 2.5.4. В верхнюю часть дверей (16) ввернуть винты М5х16 (ось) (26) и установить в отверстия рабочей поверхности стола (7), а в нижнюю часть дверей (16) через кронштейн (15) вкрутить винты М5х16 (ось) (26);
- 2.5.5. В заглушку (14) и балку (5) вставить магнитные защёлки D-12 (25);
- 2.5.6. Далее выполнить п. 2.1.4, 2.1.5;
- 2.5.7. Регулировку дверей осуществлять кронштейнами (15).

2.6. СБОРКА ЗАКРЫТОГО СТОЛА С БЛОКОМ КУПЕ (НСЗ-К).

- 2.6.1. Собрать стол-тумбу согласно п. 2.4;
- ПРИМЕЧАНИЕ: для стола с блоком купе передняя балка имеет в сечении квадратную форму, в косынках по три отверстия. Положение балки показано на рис. 3, вид А. Положение роликов на ходовом рельсе показано на виде В.**
- 2.6.2. К боковым стенкам (12) крепить боковую панель блока купе (18) саморезами (27);
- 2.6.3. Лицевая панель блока купе (19) крепится к боковым панелям (18) болтами М5х12 (29) и к стойкам (1 и 2) болтами М6х12 (28);
- 2.6.4. К направляющей панели (21) прикрепить направляющие дверей (22) винтами М4х10 (32), затем прикрепить направляющую (21) к боковым панелям (18) винтами М5х12 (31) и к полке (8) саморезами 4,2х13 (27);
- 2.6.5. Рабочая поверхность крепится согласно п. 2.1.3;
- 2.6.6. На ходовой рельс (20) навесить дверцы (17), установить в паз лицевой панели (19). Направляющие (22) должны попасть в пазы дверей. Прикрепить ходовой рельс (20) к столешнице винтами М5х12 (31);
- 2.6.7. Далее выполнить п. 2.1.4, 2.1.5.

2.7. СБОРКА СТОЛА-МОЕЧНОЙ ВАННЫ С ФАРТУКОМ (НСОМ).

- 2.7.1. Собрать открытый стол согласно п. 2.1;
- 2.7.2. Фартук передний (23) в верхней части прикрепить изнутри к балке (5) саморезами (27). Далее к фартуку прикрепляются прижимы (24) саморезами (27). Способ крепления показан на рис. 4, вид А;
- 2.7.3. Рабочая поверхность стола-моечной ванны крепится согласно п. 2.1.3;
- 2.7.4. Далее выполнить п. 2.1.4, 2.1.5.

2.8. СБОРКА СТОЛА-МОЕЧНОЙ ВАННЫ С ПОЛКОЙ (НСОМ-П).

- 2.8.1. Осуществить сборку аналогично сборке стола с полкой п. 2.2;
- 2.8.2. Рабочая поверхность стола-моечной ванны крепится согласно п. 2.1.3;
- 2.8.3. Далее выполнить п. 2.1.4, 2.1.5.

2.9. СБОРКА СТОЛА ПОД ОТХОДЫ (НДСО).

- 2.9.1. Осуществить сборку аналогично сборке стола с полкой п. 2.2;
- 2.9.2. Рабочая поверхность стола под отходы крепится согласно п. 2.1.3;
- 2.9.3. Далее выполнить п. 2.1.4, 2.1.5.

2.10. СБОРКА СТОЛА-МОЕЧНОЙ ВАННЫ-ТУМБА (НСЗМО).

- 2.10.1. Осуществить сборку аналогично сборке стола-тумбы п. 2.4. без промежуточной полки (15);
- 2.10.2. Рабочая поверхность стола-моечной ванны крепится согласно п. 2.1.3;
- 2.10.3. Далее выполнить п. 2.1.4, 2.1.5.

2.11. СБОРКА СТОЛА-МОЕЧНОЙ ВАННЫ С РАСПАШНЫМИ ДВЕРЯМИ (НСЗМ).

- 2.11.1. Осуществить сборку аналогично сборке стола закрытого с распашными дверями п. 2.5;
- 2.11.2. Рабочая поверхность стола-моечной ванны крепится согласно п. 2.1.3;
- 2.11.3. Далее выполнить п. 2.1.4, 2.1.5.

2.12. СБОРКА СТОЛА-МОЕЧНОЙ ВАННЫ С ДВЕРЦАМИ КУПЕ (НСЗМ-К).

- 2.12.1. Осуществить сборку аналогично сборке стола закрытого с блоком купе п. 2.6;
- 2.12.2. Рабочая поверхность стола моечная ванна крепится согласно п. 2.1.3;
- 2.12.3. Далее выполнить п. 2.1.4, 2.1.5.

ПРИМЕЧАНИЕ: отмеченные звёздочкой позиции столешницы (7*) и полки (8*) могут иметь следующие разновидности:

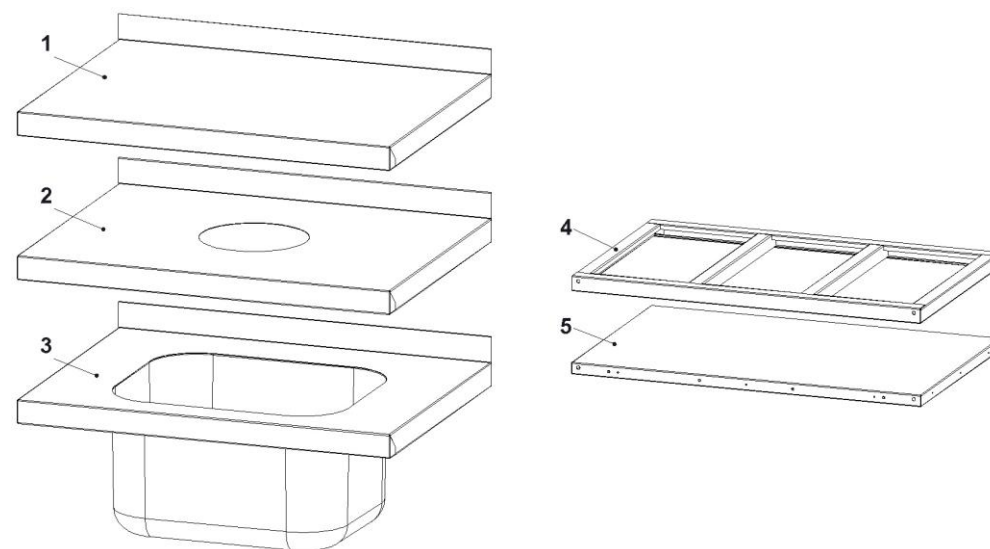


Рис. 5

- | | |
|----------------------------|---------------------|
| 1 – столешница сплошная; | 4 – полка-решётка; |
| 2 – столешница под отходы; | 5 – полка сплошная. |
| 3 – столешница с мойкой; | |

Изделия, в наименовании которых присутствует буква «Б», комплектуются столешницами с бортом (например *НСО430-12/6Б*). Изделия без буквы «Б» в названии комплектуются столешницами без борта.

3. СХЕМЫ СБОРКИ.

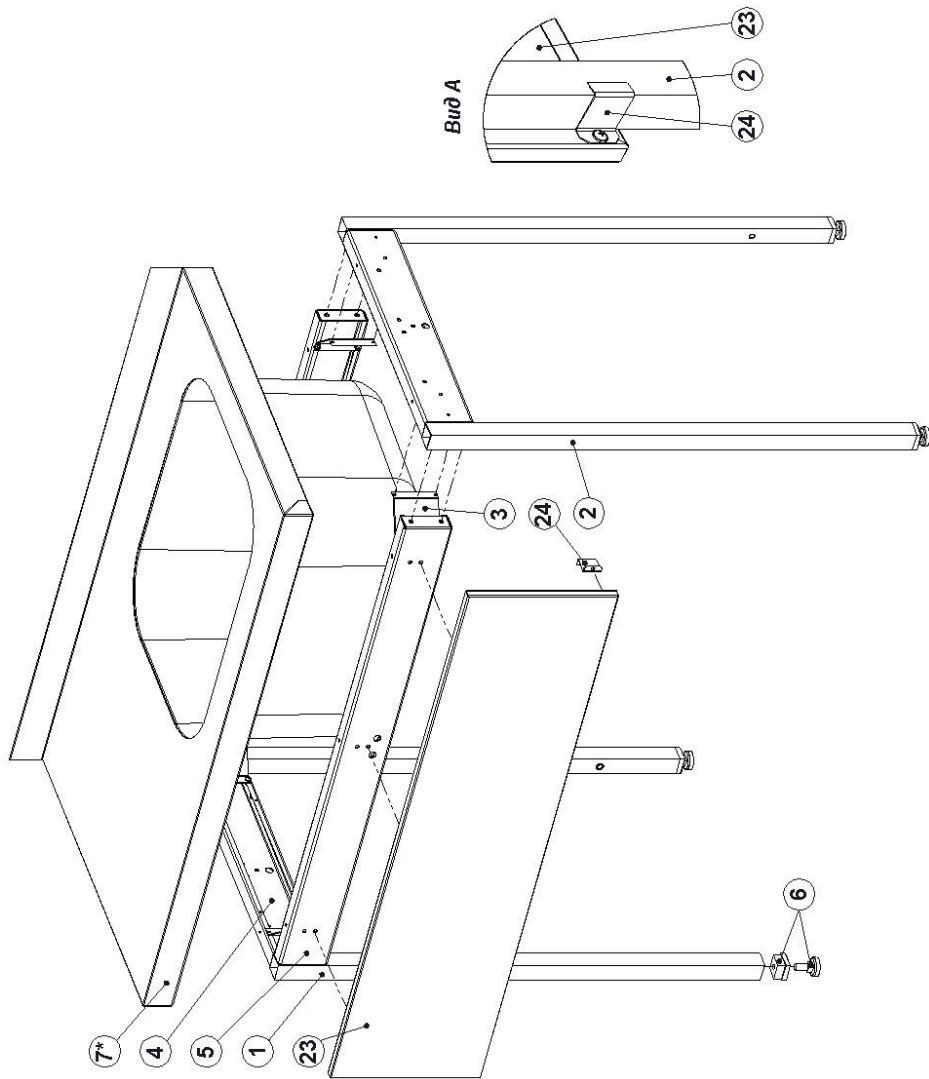


Рис. 4
НСОМ, НСОМ-П

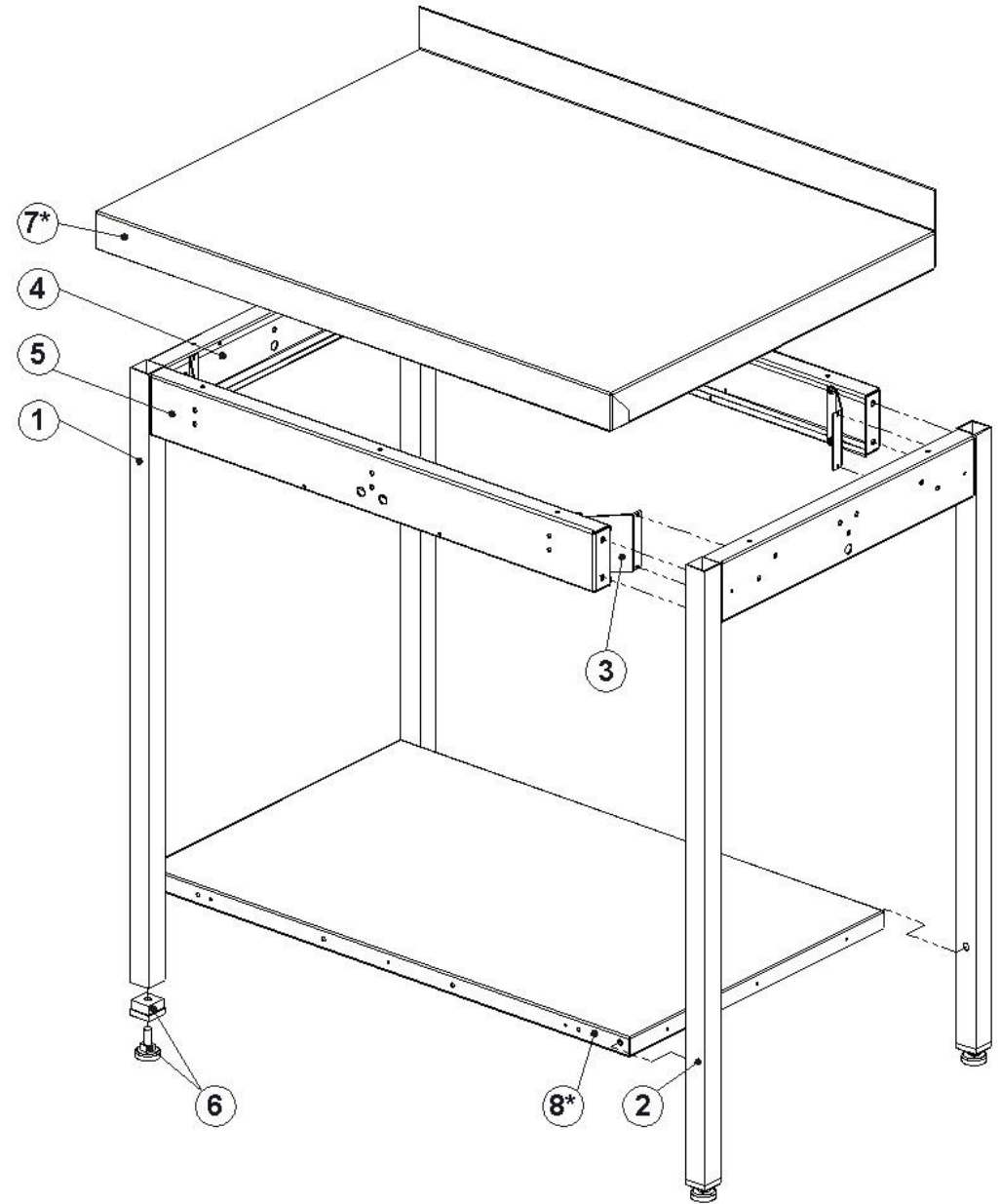


Рис. 1
НСО, НСО-П, НСО-ПП, НДСО.

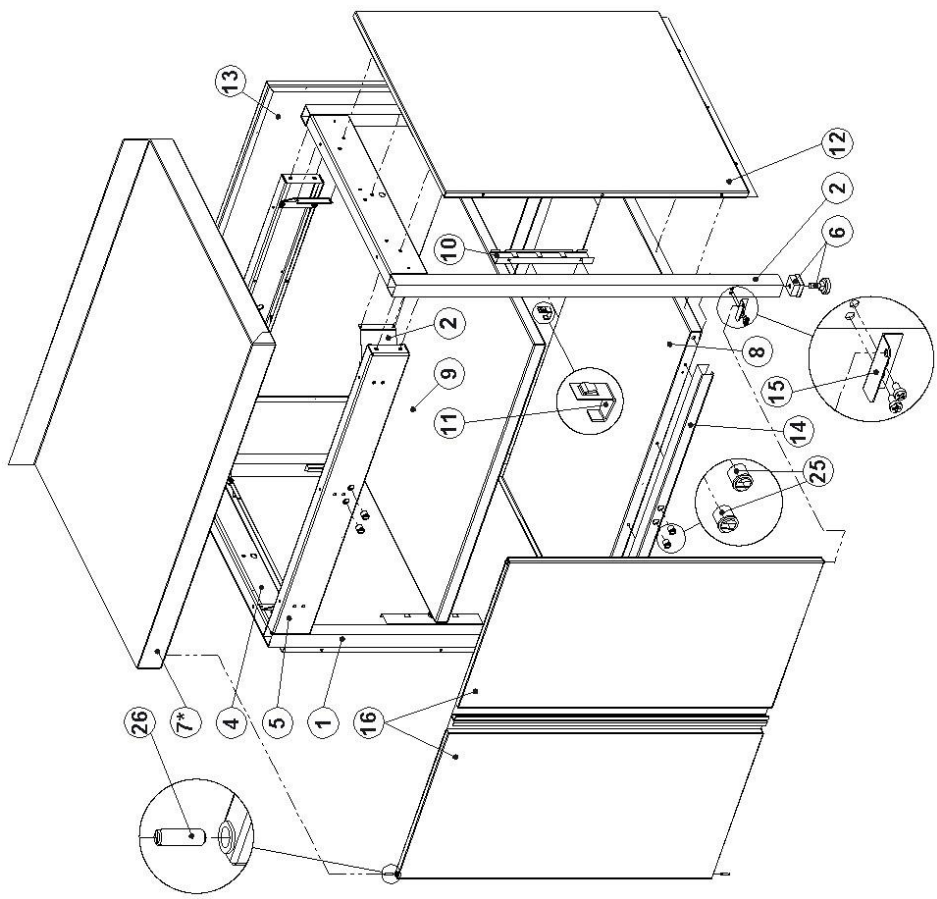


Рис. 2
 HC30, HC3, HC3MO, HC3M.

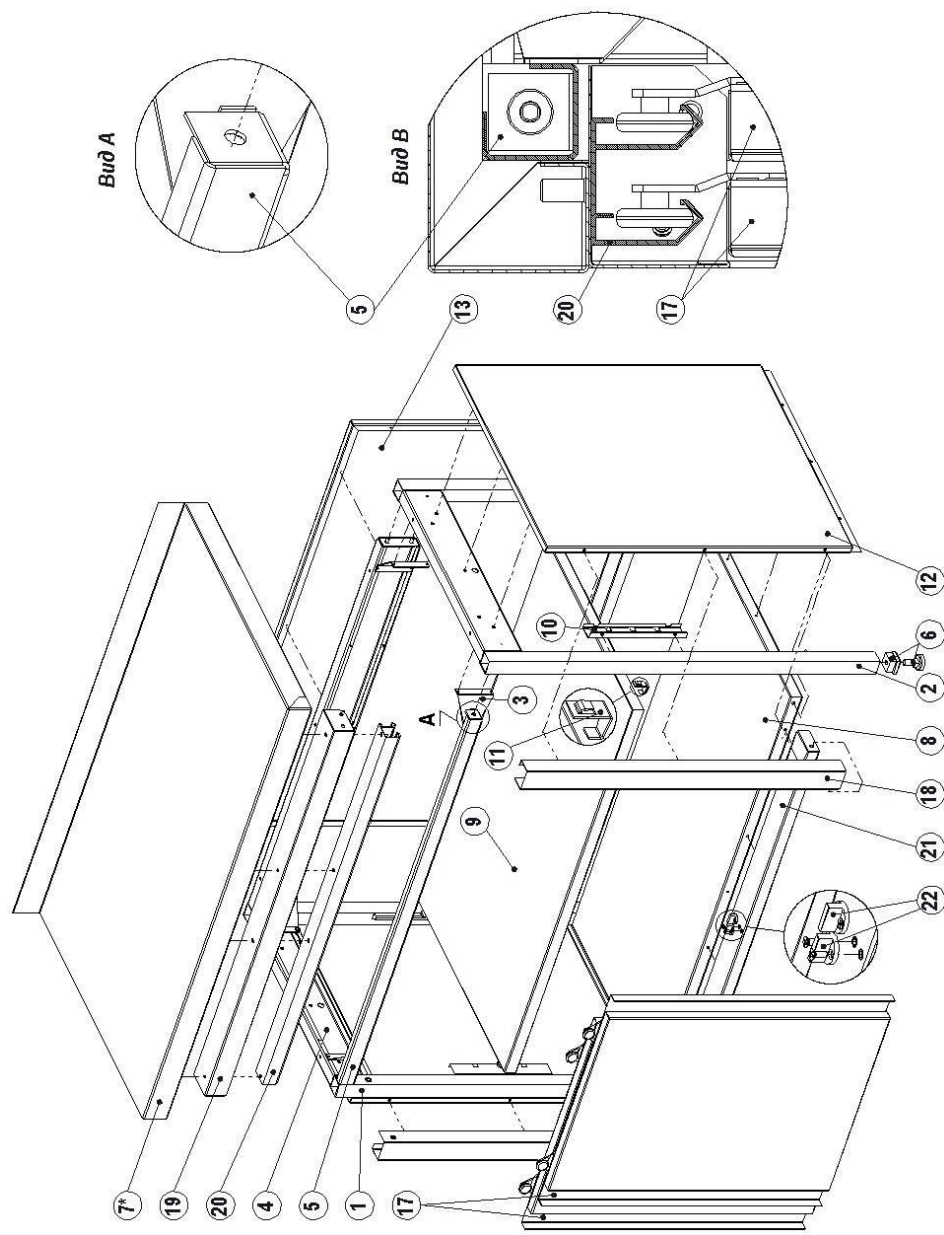


Рис. 3
 HC3-K, HC3M-K.