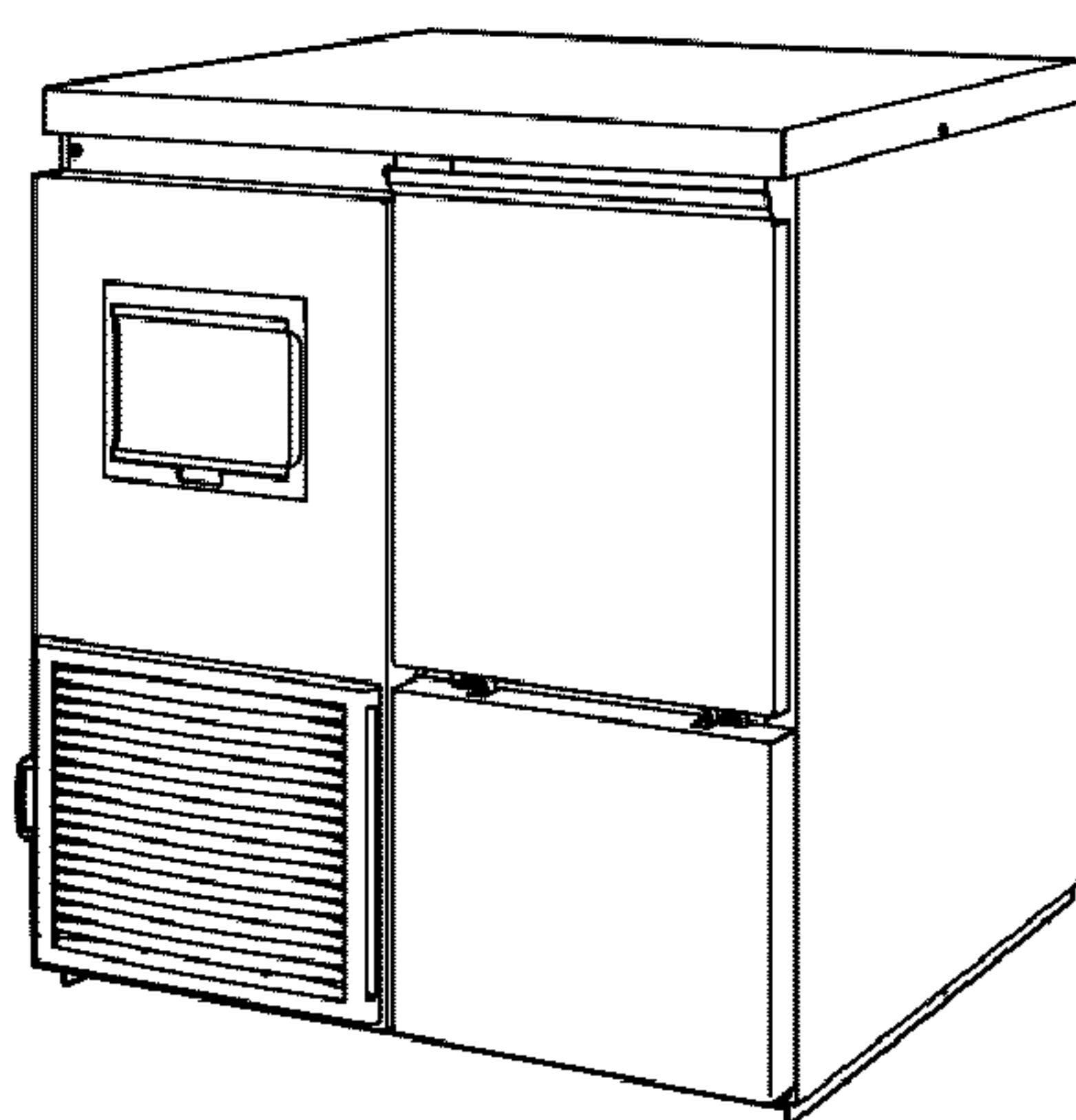




АВТОНОМНЫЙ ЛЬДОГЕНЕРАТОР

**FM-150KE
FM-150KE-N
CM-140KE
FM-150KE-50
FM-150KE-50-N
FM-120KE
CM-110KE-50
FM-80KE
FM-80KE-N**

РУКОВОДСТВО ПО ЭКСПЛУАТАЦИИ



ДЛЯ КОНЕЧНОГО ПОЛЬЗОВАТЕЛЯ

РУССКИЙ

ВАЖНАЯ ИНФОРМАЦИЯ ПО БЕЗОПАСНОСТИ.....	3
I ИНСТРУКЦИИ ПО УСТАНОВКЕ.....	4
1. КОНСТРУКЦИЯ.....	4
2. РАСПОЛОЖЕНИЕ.....	4
3. ЭЛЕКТРИЧЕСКИЕ СОЕДИНЕНИЯ.....	5
4. СОЕДИНЕНИЯ ПОДАЧИ И СЛИВА ВОДЫ.....	6
II. ИНСТРУКЦИИ ПО ЭКСПЛУАТАЦИИ.....	6
1. ЗАПУСК.....	7
2. ВЫКЛЮЧЕНИЕ.....	7
III. ТЕХНИЧЕСКОЕ ОБСЛУЖИВАНИЕ.....	8
1. ЧИСТКА.....	8
2. ОСМОТР И ТЕХОБСЛУЖИВАНИЕ.....	10
3. ПЕРЕД ОБРАЩЕНИЕМ В СЕРВИСНЫЙ ЦЕНТР.....	10
4. УТИЛИЗАЦИЯ.....	12
5. ГАРАНТИЯ.....	12
СПЕЦИФИКАЦИЯ.....	13
ДЕКЛАРАЦИЯ СООТВЕТСТВИЯ ЕС.....	15

ВАЖНАЯ ИНФОРМАЦИЯ ПО БЕЗОПАСНОСТИ

Для привлечения вашего внимания к ситуациям, которые в результате могут привести к смерти, серьезной травме или повреждению устройства, в документе указаны предупреждения и уведомления.

▲▲ ПРЕДУПРЕЖДЕНИЕ	Указывает на опасную ситуацию, которая, если ее не избежать, может в результате привести к смерти или серьезной травме.
▲▲ ВНИМАНИЕ	Указывает на опасную ситуацию, которая, если ее не избежать, может в результате привести к незначительной или небольшой травме.
ПРИМЕЧАНИЕ	Указывает на опасную ситуацию, которая, если ее не избежать, может в результате привести к повреждению устройства.
▲▲ ГИГИЕНА	Указывает на важные предупреждения по гигиене и безопасности пищевого продукта.
ВАЖНО	Указывает на важную информацию по использованию и уходу за устройством.

ВАЖНО

Настоящий документ является неотъемлемой и важной частью устройства, и должен сохраняться пользователем.

Пожалуйста, внимательно прочтите инструкции и предупреждения, указанные в данном документе, поскольку они предназначены для предоставления пользователю важной информации по безопасному использованию и техническому обслуживанию устройства. Кроме того, руководство предоставляет **ТОЛЬКО ИНСТРУКЦИИ** для пользователя по правильному обслуживанию и установке на месте эксплуатации льдогенератора.

Пожалуйста, сохраните данное руководство для получения справочных сведений при дальнейшей эксплуатации устройства.

▲▲ ПРЕДУПРЕЖДЕНИЕ

Данное устройство представляет собой коммерческий льдогенератор, который необходимо использовать только в целях, предназначенных его конструкцией.

Любое другое использование устройства будет считаться неправильным и поэтому опасным. Производитель не будет нести ответственность за любые повреждения, вызванные ненадлежащим, неправильным и неблагоразумным использованием.

Установку и, при необходимости, перемещение в другое место должен выполнять только квалифицированный персонал, в соответствии с текущими нормативами, согласно инструкциям производителя.

Не загромождайте вентиляционные отверстия в корпусе устройства или во встроенных конструкциях.

Использование любых электрических приборов подразумевает соблюдение некоторых основных правил. В частности:

* Высокая влажность и сырость увеличивают риск короткого замыкания электрических цепей устройства и являются потенциальной угрозой электрического удара. При возникновении каких-либо сомнений выключите льдогенератор.

* Не повреждайте шнур электропитания или не выдергивайте его, чтобы отсоединить устройство от источника электропитания.

* Не прикасайтесь к электрическим частям или действующим выключателям влажными руками.

* Настоящее устройство не предназначено для использования лицами (включая детей) со

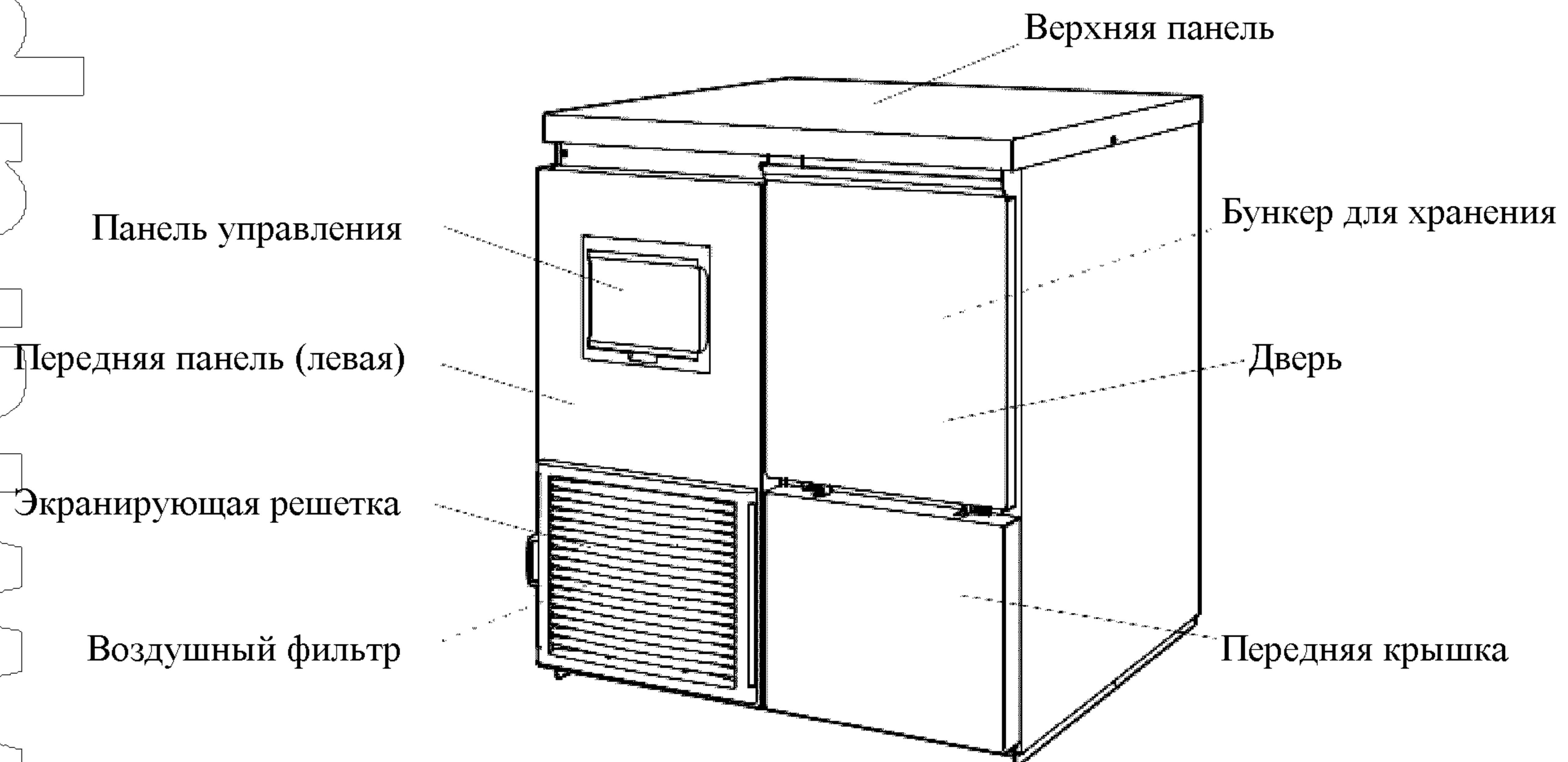
сниженными физическими, сенсорными или умственными способностями, или с недостаточным опытом и знаниями без надлежащего надзора или предоставления инструкций касательно использования устройства лицом, ответственным за их безопасность.

* Дети младшего возраста должны быть под наблюдением. Это будет гарантировать, что они не смогут играть с данным устройством.

* Не пытайтесь внести изменения в конструкцию льдогенератора. Только квалифицированный персонал может разбирать или ремонтировать устройство.

1. ИНСТРУКЦИИ ПО УСТАНОВКЕ

1. КОНСТРУКЦИЯ



2. РАСПОЛОЖЕНИЕ

▲ ПРЕДУПРЕЖДЕНИЕ

Настоящий льдогенератор не предназначен для использования вне помещения.

Льдогенератор не должен устанавливаться рядом с печами, грилями или другими устройствами, выделяющими большое количество тепла.

Данное устройство не предназначено для установки в зонах, где может использоваться струя воды под давлением.

В некоторых помещениях с повышенной влажностью внутри устройства может образовываться конденсат, и он будет капать на пол. Не устанавливайте устройство в местах, где пол нельзя подвергать воздействию воды.

▲ ВНИМАНИЕ

Для установки льдогенератора необходимо обеспечить прочное и ровное основание.

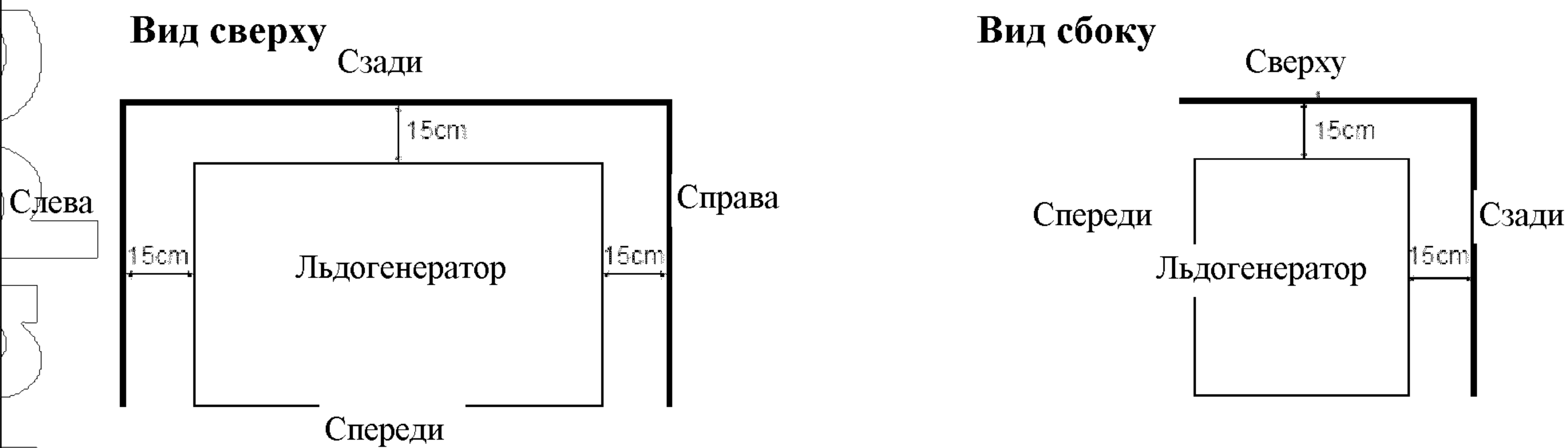
ПРИМЕЧАНИЕ

Не кладите посторонний предметы наверх льдогенератора или перед экранирующей решеткой.

ВАЖНО

Нормальная окружающая температура должна находиться в пределах от 5°C до 40°C.
Нормальная рабочая температура воды должна находиться в пределах от 5°C до 35°C.
Работа льдогенератора в течение продолжительного периода времени за пределами нормальной рабочей температуры может повлиять на производительность устройства.

Для обеспечения надлежащей циркуляции воздуха, для удобства технического и/или сервисного обслуживания необходимо обеспечить соответствующие зазоры.



3. ЭЛЕКТРИЧЕСКИЕ СОЕДИНЕНИЯ



ПРЕДУПРЕЖДЕНИЕ

УСТРОЙСТВО ДОЛЖНО БЫТЬ ЗАЗЕМЛЕНО

Данный льдогенератор необходимо заземлить. Это будет соответствовать национальным и местным электротехническим требованиям.

Перед началом проведения техобслуживания, ремонта или чистки необходимо отключить устройство от источника электропитания.

- * Обычно требуется разрешение и услуги высококвалифицированного электротехника.
- * При повреждении шнура электропитания его необходимо заменить на шнур, который можно приобрести в компании Hoshizaki/Сервисных центрах.


Только для Великобритании и Ирландской Республики

- * Провода электропитания имеют следующие цвета:

Желто-зеленый - Земля
Синий - Нейтраль
Коричневый - Фаза

Если цвета проводов электропитания вашего устройства не соответствуют цветовым меткам выводов вашей вилки электропитания, тогда выполните следующее:

Желто-зеленый провод должен быть подсоединен к выводу вашей вилки, который

помечен буквой E или символом  или окрашен в зеленый цвет или желто-зеленый цвет. Синий провод быть подсоединен к выводу, который помечен буквой N или окрашен в черный цвет. Коричневый провод T должен быть подсоединен к выводу, который помечен буквой L или окрашен в красный цвет.

* Если розетка на месте установки не соответствует поставляемой вилке вашего устройства, тогда вилку необходимо снять (отрезать, если она несъемная) и установить надлежащую вилку.

Отрезанную неразборную вилку необходимо выбросить. Повторное использование запрещено. Вставка такой вилки в другую розетку представляет серьезную опасность получения электрического удара.

* Неразборную вилку нельзя использовать без установки крышки предохранителей.

Правильная замена для съемной крышки предохранителей идентифицируется по коду производителя, который нанесен на вилку.

Крышки предохранителей можно заказать в компании Hoshizaki/Сервисных центрах.

Предохранители должны быть рассчитаны на номинальный ток 13А и соответствовать стандарту BS 1362.

4. СОЕДИНЕНИЯ ПОДАЧИ И СЛИВА ВОДЫ



ПРЕДУПРЕЖДЕНИЕ

Подсоединяйте только к источнику питьевой воды.

* Подсоединение к водопроводной магистрали необходимо выполнять в соответствии с действующими нормативами водоснабжения или водопроводно-канализационной арматуры.

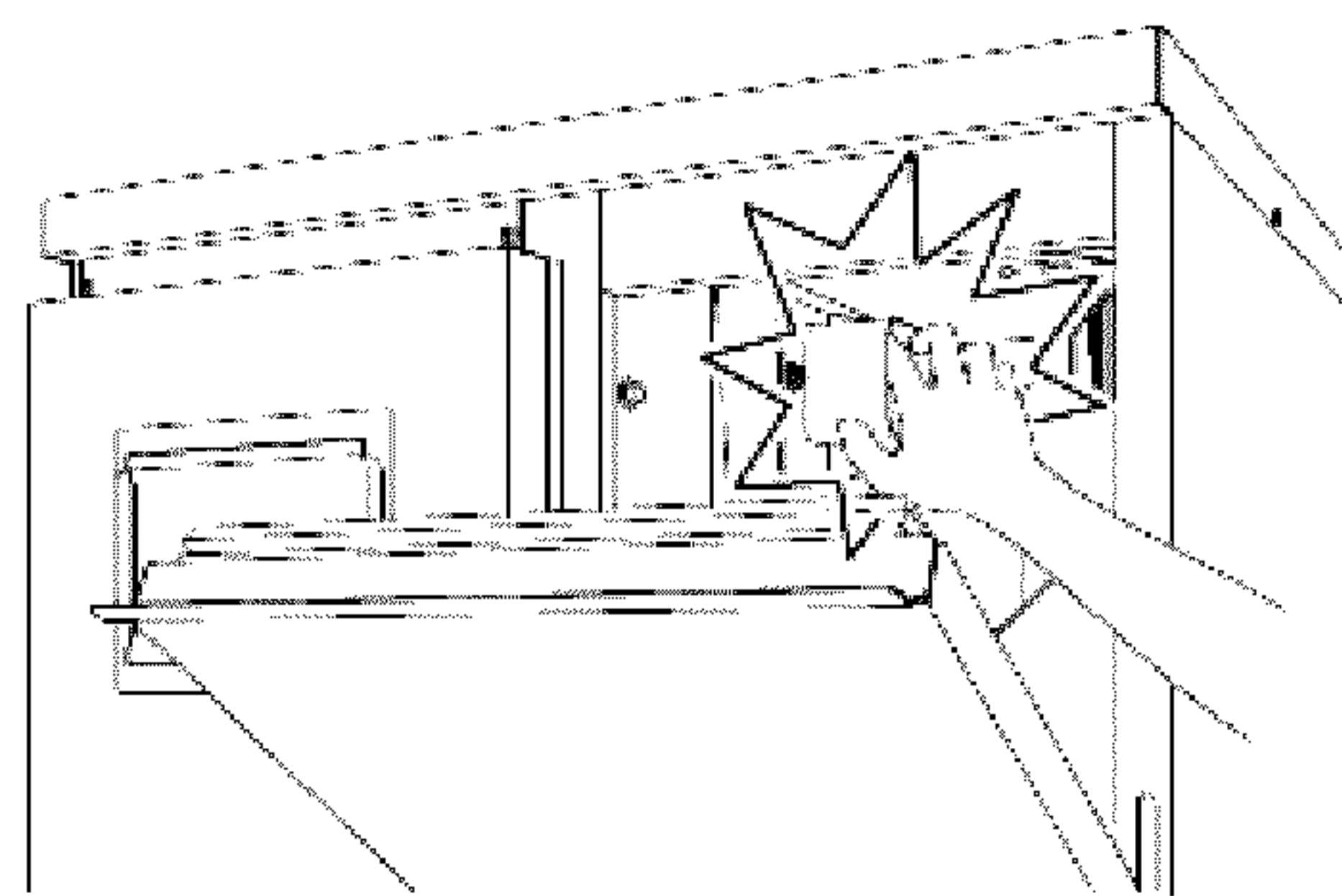
* В некоторых случаях требуется разрешение и услуги высококвалифицированного сантехника.

II. ИНСТРУКЦИИ ПО ЭКСПЛУАТАЦИИ



ВНИМАНИЕ

Не входите в бункер для хранения или не вставляйте ваши руки в отсеки устройства внутри бункера хранения. Дети могут попасть в ловушку внутри бункера, или механизм льдогенератора может внезапно включиться, что в результате приведет к травме.



ПРИМЕЧАНИЕ

Все части устройства отрегулированы на заводе. Неправильная регулировка может привести к повреждению устройства.

Если устройство выключено, подождите минимум 3 минуты перед повторным запуском льдогенератора, чтобы предотвратить повреждение компрессора.

▲ ГИГИЕНА

Льдогенератор разработан для изготовления пищевого льда. Для поддержания льдогенератора в надлежащем гигиеническом состоянии:

- * Перед извлечением льда вымойте ваши руки. Используйте пластмассовую лопатку из комплекта поставки (аксессуар).
- * Бункер для хранения предназначен только для использования льда. Не храните в бункере любые посторонние предметы или не используйте внутри бункера другие электрические приборы.
- * Чистите бункер перед использованием (смотрите главу «III. 1. ЧИСТКА»).
- * Держите лопатку в чистоте. Чистите ее с помощью нейтрального чистящего средства и тщательно ополаскивайте.
- * Закройте дверь после извлечения льда, чтобы избежать подпадания грязи, пыли или насекомых внутрь бункера для хранения.

1. ЗАПУСК

Инсталлятор обычно выполняет ввод льдогенератора в эксплуатацию, запуская процесс автоматического производства льда. Для гарантии непрерывной работы убедитесь в том, что:

- * Кран подачи воды открыт, и
- * Льдогенератор подключен к источнику электропитания.

Для запуска процесса производства льда проверьте положение главного выключателя на панели управления. Положение «OFF» (ВЫКЛ) – переведите в положение «ON» (ВКЛ). Положение «ON» (ВКЛ) - Нажмите кнопку ice (лед).

2. ВЫКЛЮЧЕНИЕ

Нажмите кнопку stop (стоп) на панели управления. На дисплее будет мигать сообщение «STOP» mode (режим останова) в течение 15 минут во время контроля операции дренажа и это сообщение начнет гореть постоянно в конце данного этапа.

ПРИМЕЧАНИЕ

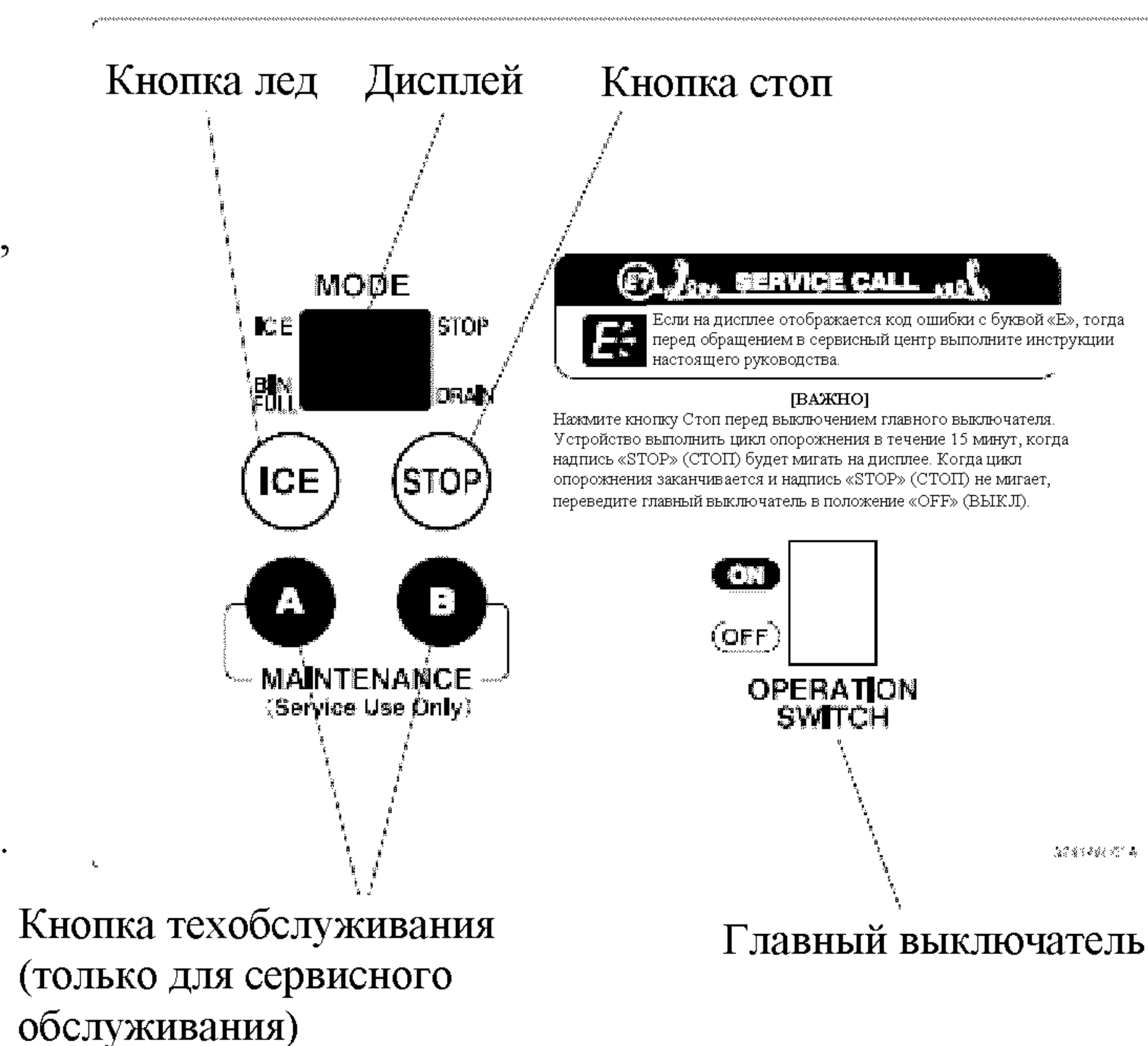
Льдогенератор не работает при температуре ниже точки замерзания. Для предотвращения повреждения линии подачи воды, опорожните льдогенератор, когда температура воздуха опустится ниже нуля.

▲ ГИГИЕНА

При остановке льдогенератора на два или более дней, опорожните его для предотвращения загрязнения в контуре подачи воды.

- 1) Следуйте инструкция пункта «2. ВЫКЛЮЧЕНИЕ».
- 2) Переведите главный выключатель в положение «OFF» (ВЫКЛ).
- 3) Закройте кран подачи воды.

Панель управления



- 4) Снимите входной шланг с крана подачи воды и сливной шланг.
- 5) Отключите источник электропитания.
- 6) Выньте весь лед из бункера для хранения и почистите бункер.
- 7) Квалифицированный персонал должен выполнить опорожнения льдогенератора.
- 8) Для повторного запуска льдогенератора следуйте инструкциям пункта «1. ЗАПУСК».

III ТЕХНИЧЕСКОЕ ОБСЛУЖИВАНИЕ

1. ЧИСТКА

▲ ПРЕДУПРЕЖДЕНИЕ

Перед проведением чистки или технического обслуживания выньте вилку льдогенератора из розетки сети электропитания.

Данное устройство запрещено чистить струей воды под давлением.

▲ ВНИМАНИЕ

При использовании нейтрального чистящего средства или гипохлорита натрия, внимательно прочтите и усвойте инструкции данного руководства, чтобы избежать потенциальных проблем для вашего здоровья.

ПРИМЕЧАНИЕ

Обращайтесь к обученному сервисному персоналу для проведения чистки и дезинфекции системы подачи воды для льдогенератора, по крайней мере, два раза в год и для проведения чистки конденсатора, как минимум, один раз в год.

Для предотвращения потенциальных травм, не чистите пластмассовые компоненты водой, температурой выше 40°C или не используйте посудомоечную машину для этих целей.

[a] Устройство и внутренние компоненты бункера

Чистите внутренние компоненты, как минимум один раз в неделю, с помощью чистой, мягкой ткани. Для удаления жира или грязи используйте влажную ткань, смоченную нейтральным чистящим средством.

[b] Чистка лопатки и ручки бункера для хранения/Санитарная обработка (ежедневно)

- 1) Смешайте в подходящем контейнере минимально 1 литр воды с 4 мл 5.25% раствора гипохлорита, или дезинфицирующим средством, рекомендуемым компанией Hoshizaki, в соответствии с предписанием.
- 2) Замочите лопатку в растворе в течение более 3 минут. Тщательно прополощите и встряхните, чтобы удалить излишки жидкости.

Примечание: Использование ткани для протирки устройства может привести к его повторному загрязнению.

3) Используйте нейтральное чистящее средство для промывки ручки бункера для хранения. Тщательно прополощите.

4) Пропитайте чистую ткань дезинфицирующим раствором и протрите ручку. Используйте свежую воду и чистую ткань для дальнейшего процесса промывки/протирки.

[c] Чистка внутренних компонентов бункера / Санитарная обработка (еженедельно)

1) Откройте дверь бункера и удалите весь лед.

2) Слегка наклоните профиль, чтобы его вынуть из левой и правой стойки.

3) Снимите сливную крышку, которая размещается в основании бункера для хранения.

4) Промойте направляющую бункера, наклонный профиль и сливную крышку нейтральным, неабразивным чистящим средством.

Тщательно прополощите.

Примечание: Примите меры, чтобы не повредить исполнительный механизм управления бункера, который располагается в верхней части бункера.

5) Смешайте в подходящем контейнере минимально 5 литров воды с 18 мл 5.25% раствора гипохлорита, или дезинфицирующим средством, рекомендуемым компанией Hoshizaki, в соответствии с предписанием.

6) Пропитайте чистую губку или ткань данным раствором, и вытрите поверхности направляющей бункера, наклонный профиль и сливную крышку.

7) Установите на место наклонный профиль и сливную крышку.

8) Протрите поверхности двери бункера данным раствором. Закройте дверь бункера.

9) Оставшийся раствор можно использовать для санитарной обработки кухонной утвари.

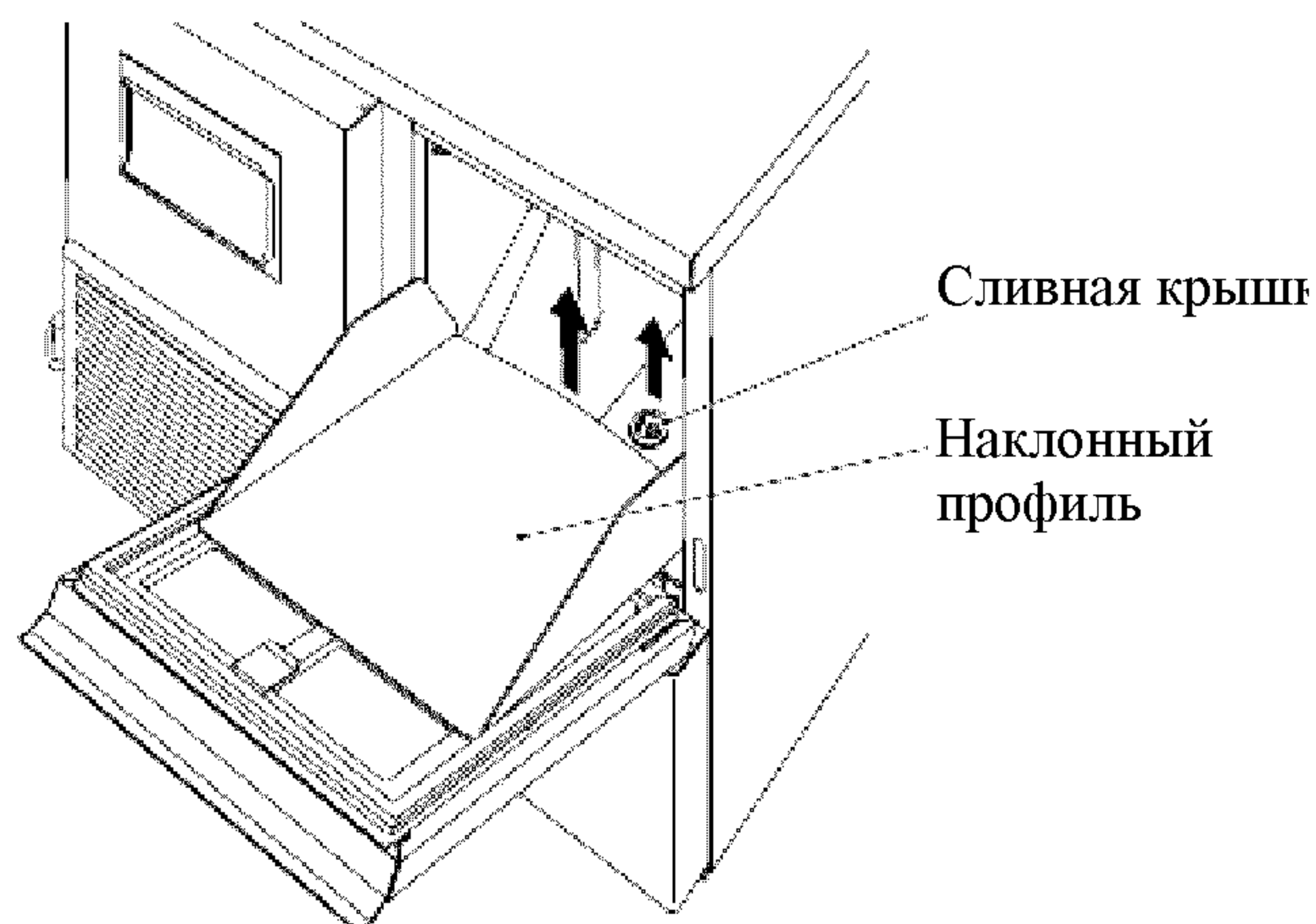
Примечание: Не протирайте или не ополаскивайте поверхности после санитарной обработки. Дайте им просохнуть на воздухе.

[d] Дверь бункера для хранения

Чистите дверь бункера для хранения, как минимум, один раз в неделю, используя нейтральное, неабразивное чистящее средство. После чистки тщательно прополощите и при необходимости выполните санитарную обработку.

[e] Воздушный фильтр

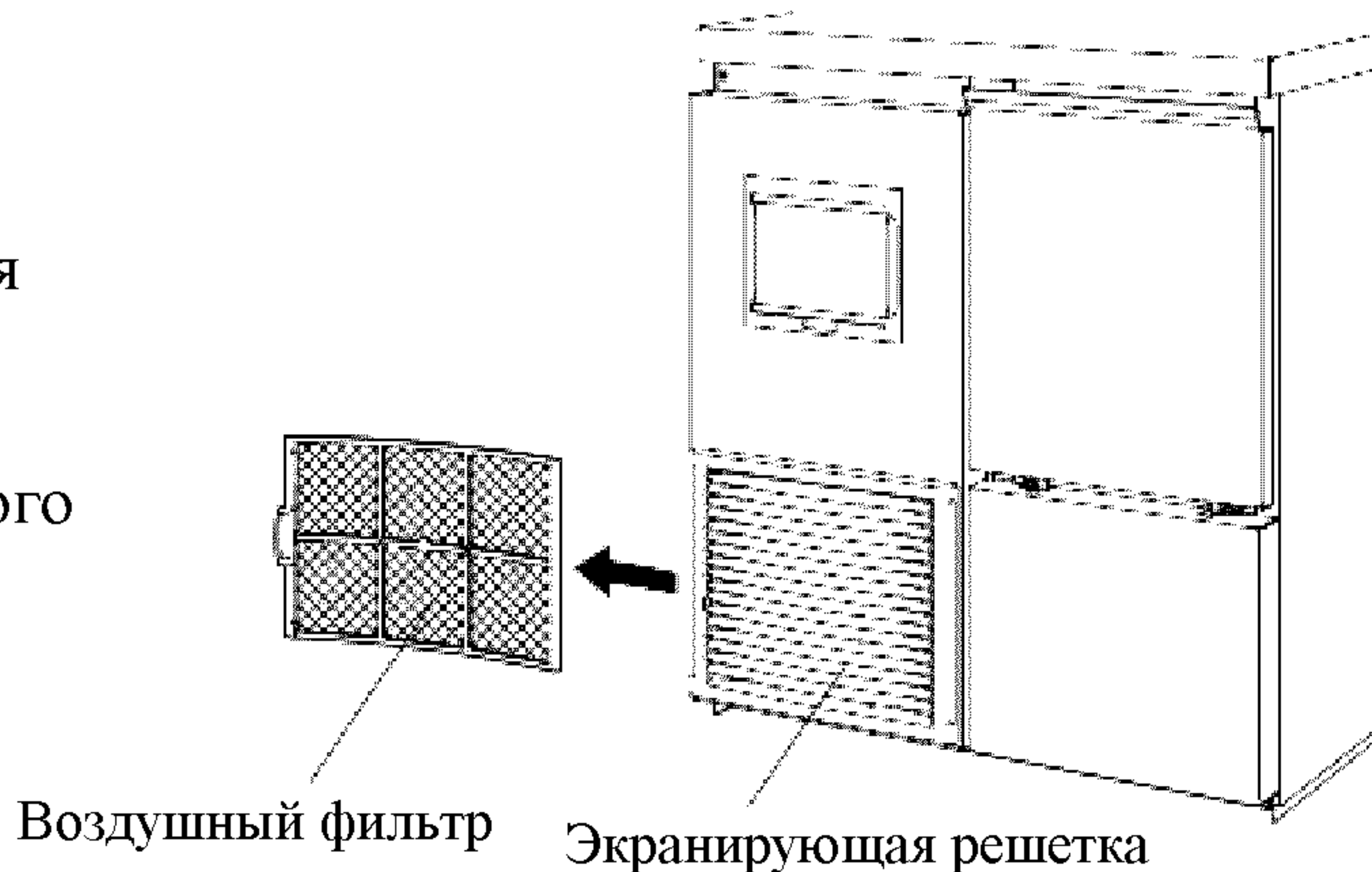
Пластмассовые, сетчатые воздушные фильтры удаляют грязь или пыль из поступающего воздуха, и предотвращают засорение конденсатора. Если фильтры засорились, то это приведет к снижению производительности льдогенератора. Снимайте и чистите воздушный фильтр(ы), как минимум два раза в месяц:



1) Выньте воздушный фильтр из экранирующей решетки.

2) Почистите воздушный фильтр, используя пылесос. В случае сильного засорения, используйте теплую воду и нейтральное чистящее средство для промывки воздушного фильтра.

3) Тщательно прополосните и вытрите воздушный фильтр.



ПРИМЕЧАНИЕ

После чистки убедитесь в том, что воздушный фильтр установлен правильно на свое место.

2. ОСМОТР И ТЕХОБСЛУЖИВАНИЕ

ПРИМЕЧАНИЕ

Для достижения оптимальной производительности льдогенератора необходимо выполнять периодический осмотр и техническое обслуживание следующих компонентов:

Головка экструдера (верхний вкладыш)

Кожух (нижний вкладыш)

Механическое уплотнение

Данные компоненты необходимо осматривать после двух лет с момента установки или после 10 000 операционных часов, независимо от того, какое событие произойдет первым, и каждый год впоследствии. Необходимо заменить данные компоненты, если их износ превышает заводские рекомендации.

Их срок эксплуатации зависит от качества воды и окружающих условий. Более частый осмотр и техническое обслуживание рекомендуется выполнять в случае очень плохого качества воды.

Обратитесь к сервисному специалисту местного представительства компании Hoshizaki для проведения осмотра и технического обслуживания.

3. ПЕРЕД ОБРАЩЕНИЕМ В СЕРВИСНЫЙ ЦЕНТР



ПРЕДУПРЕЖДЕНИЕ

Не повредите контур хладагента.

[a] Индикация кода ошибки

Если на дисплее отображается код ошибки с буквой «Е», тогда перед обращением в сервисный центр выполните следующие проверки.

Код	Метод устранения неисправности
Е0	Возможна утечка воды. Выключите главный выключатель и повторно включите. Если код ошибки появится повторно, тогда обратитесь в сервисный центр.
Е1	Низкое производство льда. Выключите главный выключатель и повторно

	включите. Если код ошибки появится повторно, тогда обратитесь в сервисный центр.
E2	Неисправность контура подачи воды. Выключите главный выключатель и повторно включите. Если код ошибки появится повторно, тогда обратитесь в сервисный центр.
E3	Неисправность редукторного двигателя. Выключите главный выключатель и повторно включите через 10 минут. Если код ошибки появится повторно, тогда обратитесь в сервисный центр.
E4	Ненадлежащее давление на стороне нагнетания. Почистите воздушный фильтр. Проверьте, что льдогенератор установлен в соответствии с руководством по установке. Выключите главный выключатель и повторно включите. Если код ошибки появится повторно, тогда обратитесь в сервисный центр.
E5	Неисправность электрической цепи. Выключите главный выключатель и повторно включите. Если код ошибки появится повторно, тогда обратитесь в сервисный центр.
E8	Перегрев компрессора. Проверьте, что льдогенератор установлен в соответствии с руководством по установке. Выключите главный выключатель и повторно включите через 10 минут. Если код ошибки появится повторно, тогда обратитесь в сервисный центр.
EA	Неисправность электрической цепи. Выключите главный выключатель и повторно включите. Если код ошибки появится повторно, тогда обратитесь в сервисный центр.
Eb	Неисправность электрической цепи. Выключите главный выключатель и повторно включите. Если код ошибки появится повторно, тогда обратитесь в сервисный центр.
EC	Неисправность электрической цепи. Выключите главный выключатель и повторно включите. Если код ошибки появится повторно, тогда обратитесь в сервисный центр.
EE	Неисправность редукторного двигателя. Выключите главный выключатель и повторно включите. Если код ошибки появится повторно, тогда обратитесь в сервисный центр.
EF	Слишком низкое напряжение электропитания. Проверьте, что напряжение находится в требуемых пределах и льдогенератор подключен к отдельной розетке, а не вместе с другими приборами. Выключите главный выключатель и повторно включите. Если код ошибки появится повторно, тогда обратитесь в сервисный центр.
EH	Неисправность электрической цепи. Выключите главный выключатель и повторно включите. Если код ошибки появится повторно, тогда обратитесь в сервисный центр.
EL	Неисправен ключ управления бункера. Выключите главный выключатель и повторно включите. Если код ошибки появится повторно, тогда обратитесь в сервисный центр.
En	Неисправность электрической цепи. Выключите главный выключатель и повторно включите. Если код ошибки появится повторно, тогда обратитесь в сервисный центр.
EU	Неисправность платы контроллера. Выключите главный выключатель и повторно включите. Если код ошибки появится повторно, тогда обратитесь в сервисный центр.

[b] Отсутствие индикации кода ошибки

Если льдогенератор работает неправильно или не работает совсем, а на дисплее отсутствует код ошибки, тогда перед обращением в сервисный центр проверьте, что:

- * На устройство подано электропитание.
- * В систему подается вода.
- * Воздушный фильтр чистый.

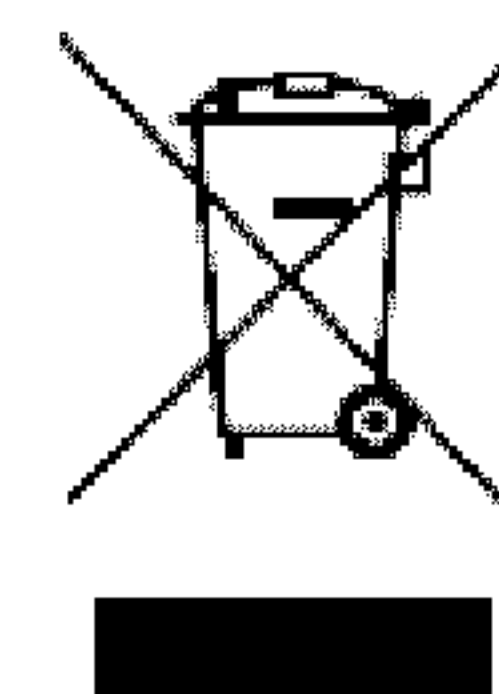
Для получения дальнейшей помощи или рекомендаций обратитесь к местному сервисному агенту компании Hoshizaki.

4. УТИЛИЗАЦИЯ

Соблюдайте местные нормативы, касающиеся утилизации данного устройства и его газообразного хладагента. Перед утилизацией устройства снимите дверь, чтобы предотвратить попадание детей в ловушку.

Правильная утилизация настоящего устройства:

Этот символ указывает, что данное устройство нельзя утилизировать с обычными бытовыми отходами на территории ЕС. Для предотвращения возможного негативного влияния на окружающую среду или здоровье людей вследствие неконтролируемой утилизации отходов, правильно утилизируйте устройство, чтобы в дальнейшем можно было повторно использовать материальные ресурсы. Для утилизации вышедшего из эксплуатации устройства используйте системы возврата и сбора или обратитесь к дистрибьютору, у которого было куплено данное устройство. Они проведут безопасную для окружающей среды утилизацию устройства.



5. ГАРАНТИЯ

Компания Hoshizaki гарантирует для первоначального владельца/пользователя, что все брендовые продукты Hoshizaki будут свободны от дефектов в материалах и/или сборке в течение «гарантийного периода». Гарантия действует в течение двух лет от даты установки устройства.

Обязательства компании Hoshizaki, согласно условиям настоящей гарантии, ограничены и исключают регламентное сервисное обслуживание, чистку и основное техническое обслуживание и/или ремонт, вызванные неправильным использованием и установкой без соблюдения рекомендаций компании Hoshizaki.

Гарантийные ремонты должны выполняться уполномоченным дилером компании Hoshizaki или сервисным агентом, используя оригинальные компоненты компании.

Для получения полной информации о вашей гарантии и уполномоченному сервисному агенту, пожалуйста, обратитесь к дилеру/поставщику или в ближайший отдел обслуживания компании Hoshizaki:

Великобритания./Ирландия - Hoshizaki UK ТЕЛ: +44 (0)845 456 0585 ФАКС: +44 (0)1462 499080	Франция - Hoshizaki France ТЕЛ: +33 (0)1 48639380 ФАКС: +33 (0)1 48639388
Голландия - Hoshizaki Europe ТЕЛ: +31 (0)20 6918499 ФАКС: +31 (0)20 6918768	Испания/Португалия - Hoshizaki Iberia ТЕЛ: +34 (0)93 4780952 ФАКС: +34 (0)93 4780900
Бельгия/Люксембург - Hoshizaki Belgium ТЕЛ: +32 (0)2 7123030 ФАКС: +32 (0)2 7123031	Другие страны - Hoshizaki Europe ТЕЛ: +31 (0)20 6918499 или +44 (0)845 456 0585 ФАКС: +31 (0)20 6918768 или +44 (0)1462 499080
Германия/Швейцария/Австрия - Hoshizaki Deutschland ТЕЛ: +49 (0)2154 92810 ФАКС: +49 (0)2154 928128	

СПЕЦИФИКАЦИЯ

Модель	FM-150KE	FM-150KE-N	CM-140KE
Тип	С воздушным охлаждением, производит чешуйчатый лед	С воздушным охлаждением, производит кусковой лед	С воздушным охлаждением, производит лед кубиками
Источник электропитания	1 фаза 220-240В 50Гц	1 фаза 220-240В 50Гц	1 фаза 220-240В 50Гц
Мощность потребления	640Вт	640Вт	640Вт
Производство льда за 24ч	150кг (окружающая температура 10°C, вода 10°C)	140кг (окружающая температура 10°C, вода 10°C)	140кг (окружающая температура 10°C, вода 10°C)
Размеры	640мм(Ш) x 600мм(Г) x 800(798-833)мм(В)	640мм(Ш) x 600мм(Г) x 800(798-833)мм(В)	640мм(Ш) x 600мм(Г) x 800(798-833)мм(В)
Хладагент	R134a, 220г	R134a, 220г	R134a, 220г
Вес	Нетто: 71кг (Брутто: 82кг)	Нетто: 71кг (Брутто: 82кг)	Нетто: 71кг (Брутто: 82кг)
Окружающая температура	5 - 40°C	5 - 40°C	5 - 40°C
Температура подаваемой воды	5 - 35°C	5 - 35°C	5 - 35°C
Давление подаваемой воды	0.05 - 0.78 МПа (0.5 - 8 бар)	0.05 - 0.78 МПа (0.5 - 8 бар)	0.05 - 0.78 МПа (0.5 - 8 бар)
Диапазон напряжения	Номинальное напряжение± 10%	Номинальное напряжение± 10%	Номинальное напряжение± 10%

Модель	FM-150KE-50	FM-150KE-50-N	FM-120KE
Тип	С воздушным охлаждением, производит чешуйчатый лед	С воздушным охлаждением, производит кусковой лед	С воздушным охлаждением, производит чешуйчатый лед
Источник электропитания	1 фаза 220-240В 50Гц	1 фаза 220-240В 50Гц	1 фаза 220В 60Гц
Мощность потребления	640Вт	640Вт	550Вт
Производство льда за 24ч	150кг (окружающая температура 10°C, вода 10°C)	150кг (окружающая температура 10°C, вода 10°C)	145кг (окружающая температура 10°C, вода 10°C)
Размеры	940мм(Ш) x 600мм(Г) x 800(798-833)мм(В)	940мм(Ш) x 600мм(Г) x 800(798-833)мм(В)	640мм(Ш) x 600мм(Г) x 800(798-833)мм(В)
Хладагент	R134a, 220г	R134a, 220г	R134a, 220г
Вес	Нетто: 81кг (Брутто: 94кг)	Нетто: 81кг (Брутто: 94кг)	Нетто: 71кг (Брутто: 82кг)
Окружающая температура	5 - 40°C	5 - 40°C	5 - 40°C
Температура подаваемой воды	5 - 35°C	5 - 35°C	5 - 35°C
Давление подаваемой воды	0.05 - 0.78 МПа (0.5 - 8 бар)	0.05 - 0.78 МПа (0.5 - 8 бар)	0.05 - 0.78 МПа (0.5 - 8 бар)
Диапазон напряжения	Номинальное напряжение± 10%	Номинальное напряжение± 10%	Номинальное напряжение± 10%

Модель	СМ-110КЕ-50	FM-80КЕ	FM-80КЕ-N
Тип	С воздушным охлаждением, производит лед кубиками	С воздушным охлаждением, производит чешуйчатый лед	С воздушным охлаждением, производит кусковой лед
Источник электропитания	1 фаза 220В 60Гц	1 фаза 220-240В 50Гц	1 фаза 220-240В 50Гц
Мощность потребления	550Вт	300Вт	300Вт
Производство льда за 24ч	120кг (окружающая температура 10°C, вода 10°C)	85кг (окружающая температура 10°C, вода 10°C)	85кг (окружающая температура 10°C, вода 10°C)
Размеры	940мм(Ш) x 600мм(Г) x 800(798-833)мм(В)	640мм(Ш) x 600мм(Г) x 800(798-833)мм(В)	640мм(Ш) x 600мм(Г) x 800(798-833)мм(В)
Хладагент	R134a, 220г	R134a, 220г	R134a, 220г
Вес	Нетто: 81кг (Брутто: 94кг)	Нетто: 65кг (Брутто: 75кг)	Нетто: 65кг (Брутто: 75кг)
Окружающая температура	5 - 40°C	5 - 40°C	5 - 40°C
Температура подаваемой воды	5 - 35°C	5 - 35°C	5 - 35°C
Давление подаваемой воды	0.05 - 0.78 МПа (0.5 - 8 бар)	0.05 - 0.78 МПа (0.5 - 8 бар)	0.05 - 0.78 МПа (0.5 - 8 бар)
Диапазон напряжения	Номинальное напряжение ± 10%	Номинальное напряжение ± 10%	Номинальное напряжение ± 10%

Данное устройство имеет герметичную холодильную систему, которая содержит фторсодержащие парниковые газы, одобренные Киотским протоколом:

FM-150КЕ(-N)	R134a / GWP 1430 / 0.22кг	FM-120КЕ	R134a / GWP 1430 / 0.22 кг
СМ-140КЕ	R134a / GWP 1430 / 0.22 кг	СМ-110КЕ-50	R134a / GWP 1430 / 0.22 кг
FM-150КЕ-50(-N)	R134a / GWP 1430 / 0.22 кг	FM-80КЕ(-N)	R134a / GWP 1430 / 0.22 кг

Данное устройство изолировано пеноматериалом, заполненным с фторсодержащими парниковыми газами.

ДЕКЛАРАЦИЯ СООТВЕТСТВИЯ ЕС

Производитель: Hoshizaki Europe Ltd.
Telford 70 Stafford Park 7, Telford,
Shropshire TF3 3BQ England

Мы настоящим заявляем, что устройство(а), указанное ниже и произведенное нами, удовлетворяет основным требованиям по охране труда и технике безопасности, предъявляемыми следующими нормативами ЕС:

ЕС нормативы: Директива по электромагнитной совместимости (2004/108/ЕС)
Директива по низковольтным устройствам (2006/95/ЕС)

Соответствует применяемым Европейским стандартам:

EN 55014-1 (EMC)
EN 55014-2 (EMC)
EN 61000-3-2 (EMC)
EN 61000-3-3 (EMC)
EN 61000-4-2 (EMC)
EN 61000-4-3 (EMC)
EN 61000-4-4 (EMC)
EN 61000-4-5 (EMC)
EN 61000-4-6 (EMC)
EN 61000-4-11 (EMC)
EN 60335-1 (LVD)
EN 60335-2-24 (LVD)
EN 62233 (EMF)

Значок CE впервые прикреплен: 2011

Описание устройства: Льдогенератор (Ice Maker) компании Hoshizaki

Модель(и): FM-150KE, FM-150KE-N, CM-140KE
FM-150KE-50, FM-150KE-50-N, FM-120KE
CM-110KE-50, FM-80KE, FM-80KE-N

Имя: Акира Ой (Akira Oi)

Должность: Заместитель директора-распорядителя

Данная декларация будет недействительной, если в устройство(а) будут внесены какие-либо изменения без нашего одобрения.