

## 1. Общие указания

- 1.1 Овоскоп настольный ОН-10 (далее - овоскоп) является переносным световым прибором, предназначенным для контроля качества яиц.
- 1.2 В качестве источника света используется одна лампа накаливания Б ~220-230В -95 Вт.
- 1.3 Условия эксплуатации овоскопа:  
температура от 0<sup>0</sup> С до 30<sup>0</sup> С  
влажность до 80 %
- 1.4 Условия хранения овоскопа аналогичны условиям его эксплуатации

## 2. Основные технические данные.

№№ п/п	Наименование	Значение
2.1	Напряжение питающей сети, (В)	~220
2.2	Номинальный ток, потребляемый из сети, (А)	1,25
2.3	Номинальная частота питающей среды, (Гц)	50
2.4	Габаритные размеры не более (мм)	207 x 126
2.5	Масса не более	1,5 кг

## 3. Комплектность.

- 3.1 Овоскоп ОН-10 с лампой - 1 шт.
- 3.2 Паспорт - 1 шт.
- 3.3 Коробка упаковочная - 1 шт.

#### 4. Устройство изделия

- 4.1 Овоскоп выполнен в виде металлического цилиндра (рис.2), в который вмонтирован электрический патрон для установки лампы накаливания.
- 4.2 Электрическая схема овоскопа приведена на рис.3
- 4.3 Питание овоскопа осуществляется от однофазной сети переменного тока напряжением 220В, 50 Гц. Подключение к сети производится при помощи сетевого шнура, включение и выключение осуществляется переключателем ПР1-100. Источником света является лампа накаливания Б 220-230-95Вт.

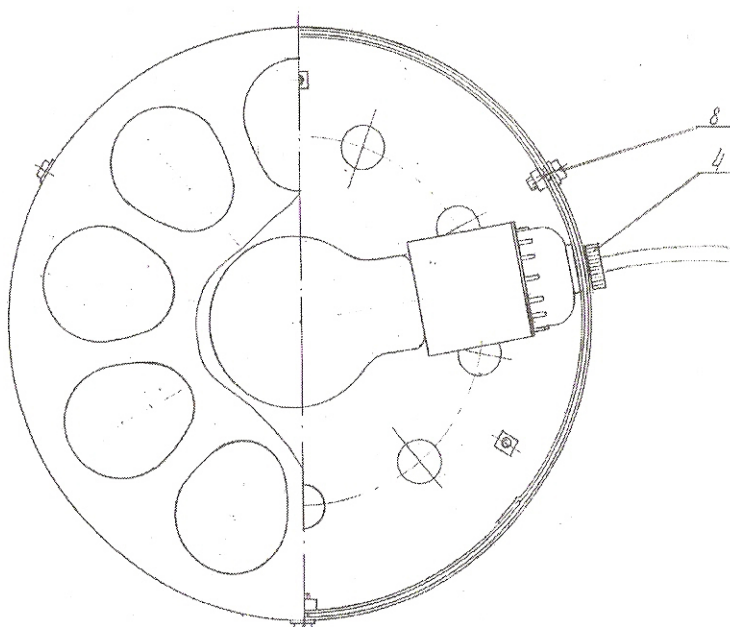


Рис. 1 Овоскоп ОН-10 вид сверху

## 5. Порядок работы.

Последовательность действий при работе с овоскопом:

- 5.1.1 Установить овоскоп на рабочий стол;
- 5.1.2 Заземлить прибор.
- 5.1.3 Подключить прибор к сети питания, кратковременно включить и выключить, убедиться в работоспособности лампы.
- 5.1.4 Уложить проверяемые яйца в ячейки верхней крышки (рис. 1).
- 5.1.5 Включить переключатель овоскопа.
- 5.1.6 Подсветку включить на время не более 1 мин. с последующим выключением на время не менее 2 мин. – визуально проконтролировать качество яиц.
- 5.1.7 Прибор позволяет диагностировать следующие дефекты:
  - малые и большие пятна под скорлупой;
  - трещины;
  - мутные (непрозрачные) яйца;
  - наличие посторонних включений
- 5.1.8 Качественное яйцо должно быть прозрачным.

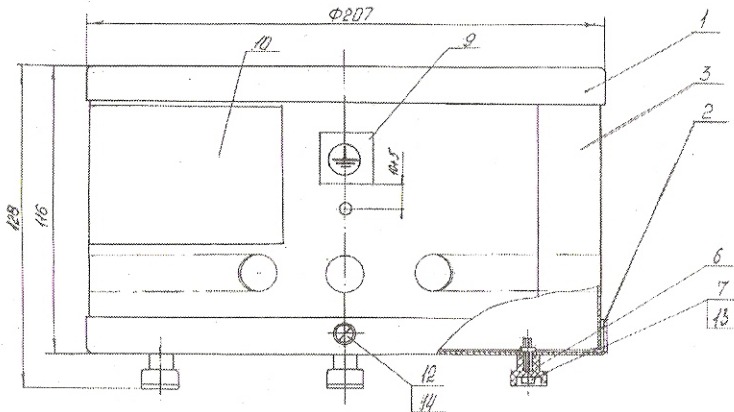


Рис. 2 Овоскоп ОН -10 общий вид

## 6. Техническое обслуживание.

6.1 Для замены неисправной лампы следует:

6.1.1 Осторожно, легким движением руки вверх, снять с корпуса овоскопа (поз.3 , рис.2) крышку (поз.1 , рис.2) для укладки яиц.

6.1.2 Заменить неисправную лампу (рис.1).

6.1.3 Очистку поверхности крышки (поз.1, рис.2) допускается производить мыльным раствором с последующим протиранием при помощи мягкой ткани.

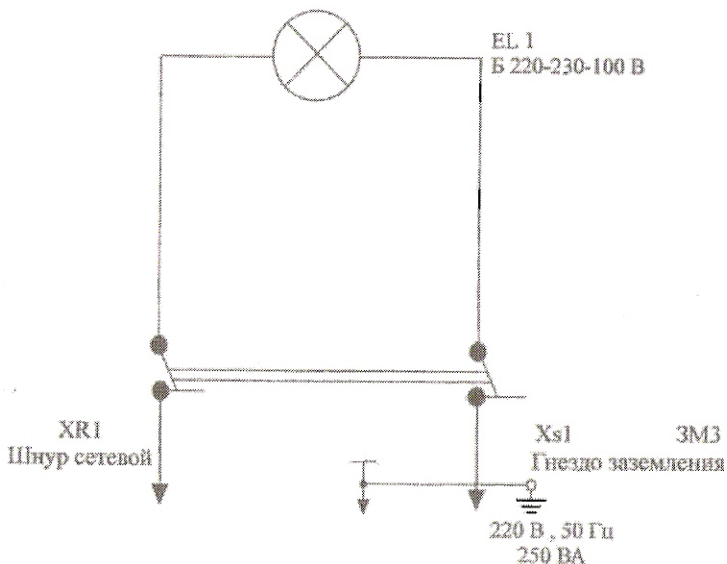


Рис.3 Электрическая схема овоскопа

## **7. Требования безопасности.**

- 7.1. По электробезопасности овоскоп соответствует требованиям ГОСТ Р МЭК 335-1-94. По степени защиты от поражения электрическим током относится к классу IPX0.
- 7.2. Перед подсоединением овоскопа к питающей среде необходимо его заземлить.
- 7.3. Запрещается :
  - нарушать правила пользования овоскопом;
  - прикладывать механические нагрузки к овоскопу;
  - использовать овоскоп не по назначению;
  - нарушать изоляцию шнура сетевого адаптера или зарядного устройства;
  - прикладывать механические нагрузки к шнуру сетевого адаптера или зарядного устройства.

## **8. Гарантийные обязательства.**

- 8.1. Гарантийный срок эксплуатации овоскопа 18 месяцев со дня ввода в эксплуатацию.
- 8.2. Гарантия не распространяется на лампы, входящие в комплект овоскопа.
- 8.3. Изготовитель не несет ответственности в случае:
  - 8.3.1. -несоблюдения потребителем правил эксплуатации овоскопа;
  - 8.3.2. -использования овоскопа не по назначению;
  - 8.3.3. -разборки и ремонта овоскопа потребителем;
  - 8.3.4. -утери паспорта и упаковочной коробки;
  - 8.3.5. -отсутствия в паспорте штампа даты производства и продажи овоскопа;
- 8.4. Изготовитель оставляет за собой право вносить в конструкцию и схему изменения, не ухудшающие качество овоскопа.
- 8.5. При обнаружении неисправностей в течении гарантийного и послегарантийного срока следует обращаться к продавцу данного изделия.

## 9. Дополнительная информация.

Овоскоп соответствует ТУ 5151-001-80497807-2010  
Декларация о соответствии № Д-RU.AB52.B.15349 срок  
действия с 03.12.2010 по 02.12.2013 г.

## 10. Возможные неисправности и методы их устранения.

Неисправность	Причина	Метод устранения
Лампа овоскопа не горит	Нарушен контакт лампы с патроном	Выверните не горящую лампу и снова вверните
	Перегорела лампа овоскопа	Выверните перегоревшую лампу и замените ее

## 11. Данные о производстве

ООО «Новые технологии»

198 332 Санкт-Петербург, Ленинский пр. 75 кор.1 оф.24

тел. (812)457-19-11, 8-911-980-91-04

сайт компании: *[novye-tehnologii1.pulscen.ru](http://novye-tehnologii1.pulscen.ru)*

## 12. Свидетельство о приемке и продаже.

Штамп ОТК

Дата выпуска

Штамп продавца

Дата продажи