

515129

Витрина тепловая настольная открытая

ПП2-065/5.7

ПАСПОРТ

TM 677.00.00.000

1. НАЗНАЧЕНИЕ ИЗДЕЛИЯ

Витрина тепловая настольная открытая с 2 наклонными подогреваемыми полками предназначена для демонстрации и хранения предварительно упакованных продуктов.

2. ТЕХНИЧЕСКИЕ ХАРАКТЕРИСТИКИ

1. Установочная мощность, кВт	1,6
2. Номинальное напряжение, В	220
3. Частота, Гц	50
4. Масса, кг	55
5. Габаритные размеры, мм	
длина	750
ширина	600
высота	750

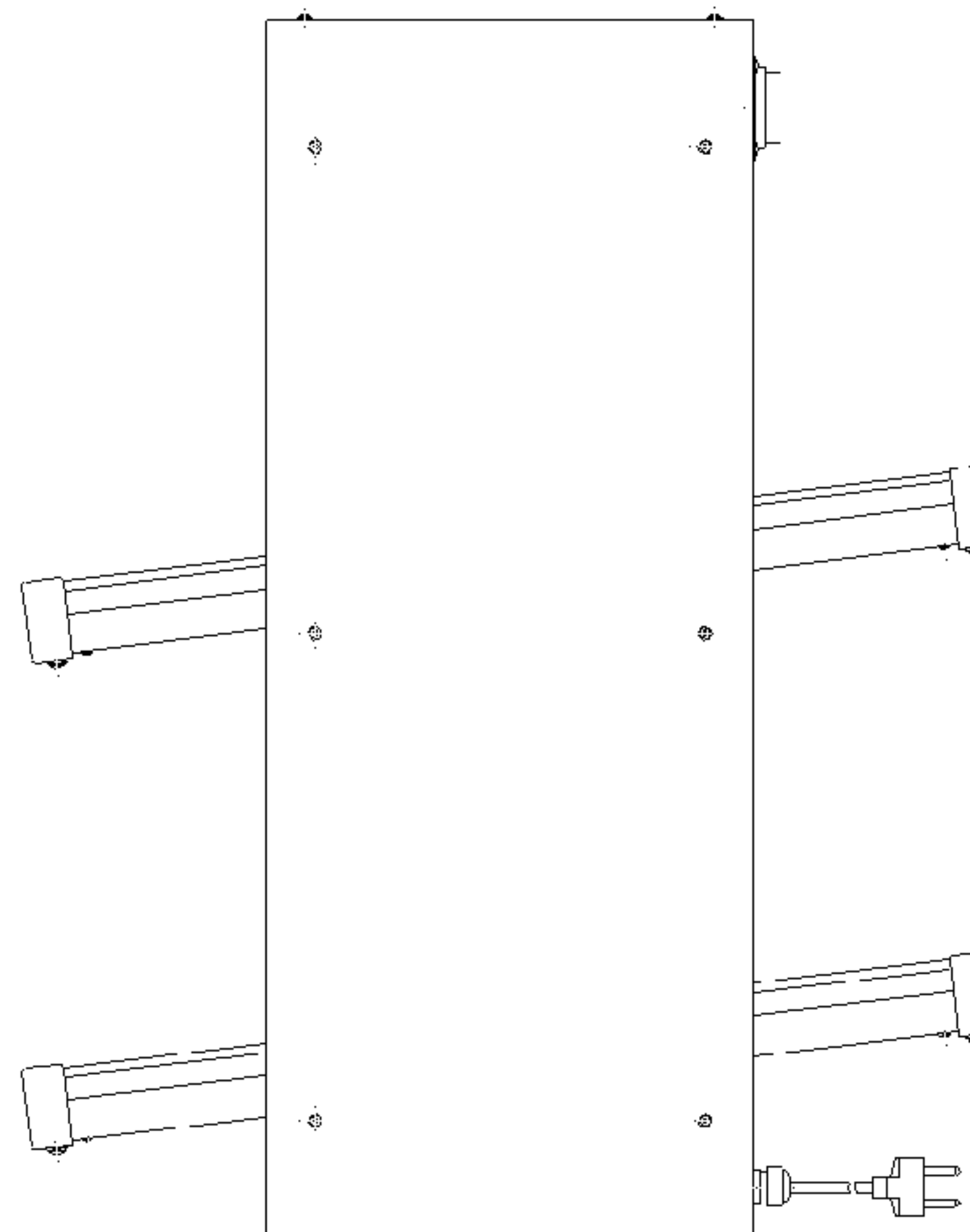
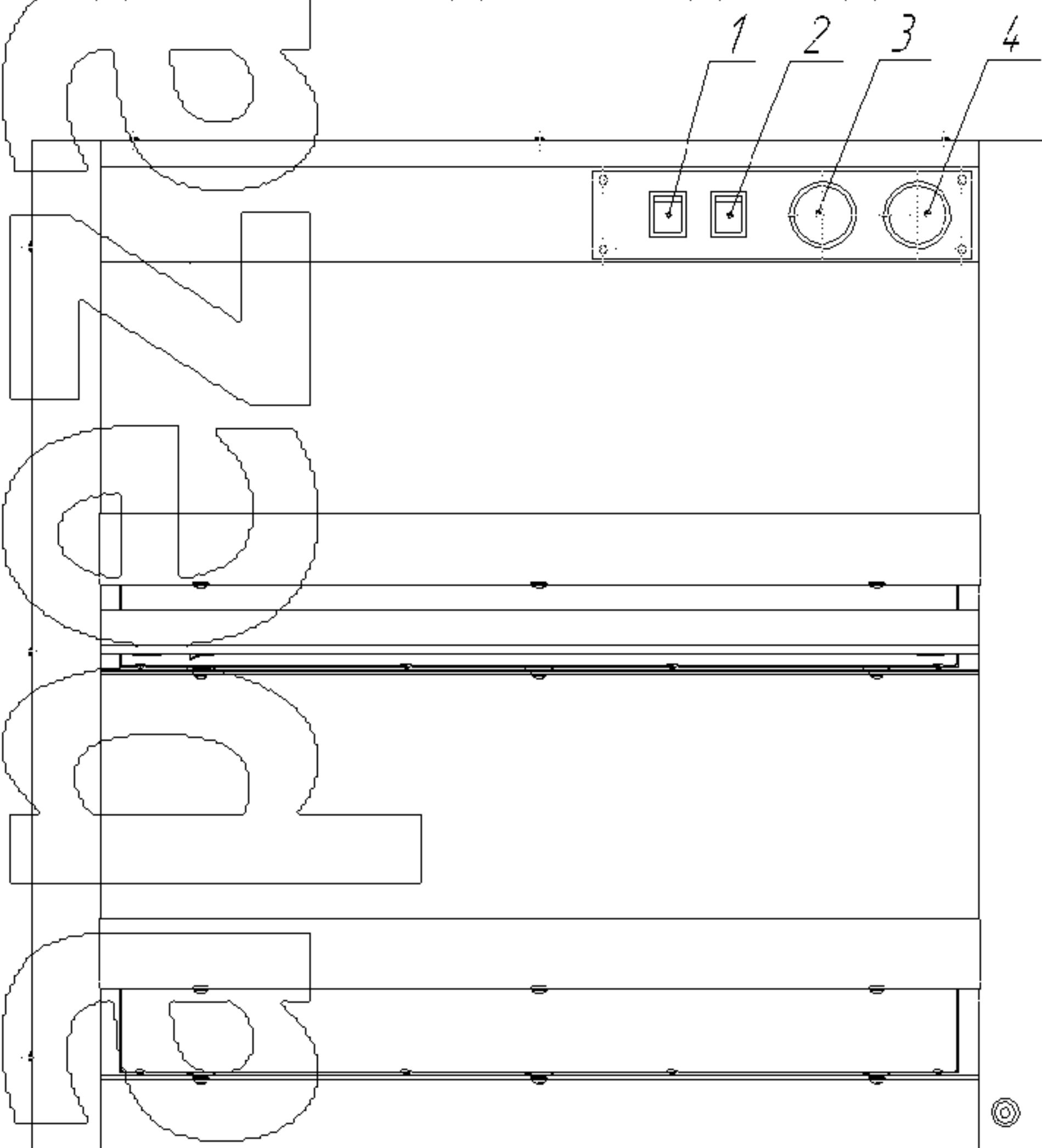
3. КОМПЛЕКТ ПОСТАВКИ

В обязательный комплект поставки входят:

- витрина, собранная согласно конструкторской документации;
- разделитель – 12 шт.;
- эксплуатационная документация (паспорт или инструкция по эксплуатации).

4. УСТРОЙСТВО И ПРИНЦИП РАБОТЫ

4.1 Витрина тепловая открытая с 2 наклонными подогреваемыми полками. Витрина изготовлена из нержавеющей стали. Температура на каждой полке регулируется отдельно терморегулятором от 30 до 90 град. Расстояние между полками – 280 мм. Размер полки – 650x590 мм. Подсветка находится под каждой полкой.



4.2 Подготовка к работе

- Распакуйте витрину, проверьте комплект поставки.

Удалите защитную пленку с металлических поверхностей (при ее наличии).

4.3 Принцип работы.

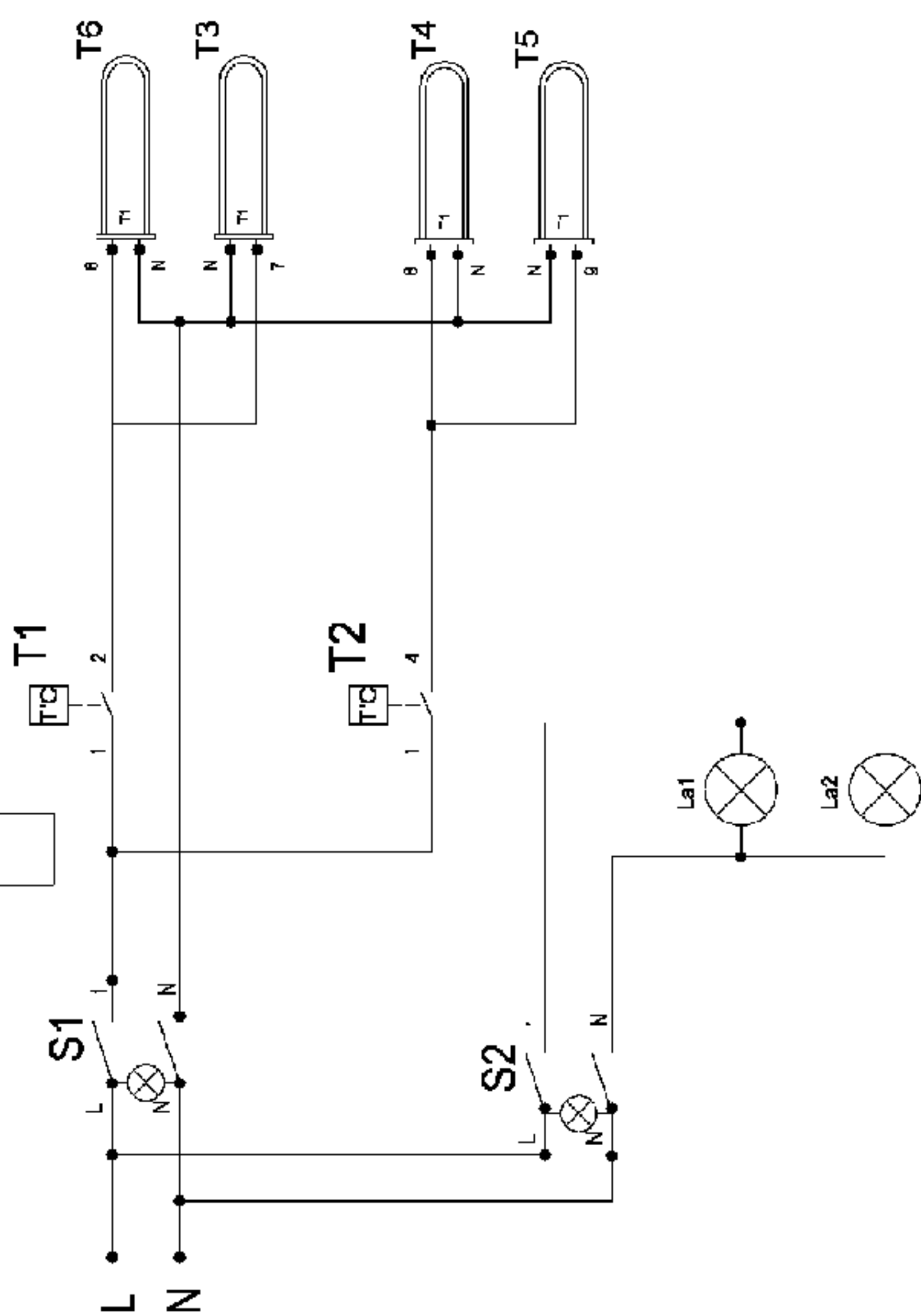
1. Подключить к сети 220 В.
2. Кнопкой поз.1 включить подсветку.
3. Кнопкой поз.2 включить витрину.
4. Ручками терморегуляторов поз. 3 и 4 выставить необходимую температуру.

5. УКАЗАНИЕ МЕР БЕЗОПАСНОСТИ

- Не прикасайтесь к горячим поверхностям.
- Во избежание поражения электрическим током, не погружайте электрический кабель, вилку кабеля или любые части изделия в воду или в какую-либо другую жидкость.
- Не оставляйте горячую витрину без присмотра.
- Не разрешается эксплуатация любого оборудования, у которого повреждены электрический кабель или вилка.
- Пользование приспособлениями, не рекомендованными заводом-изготовителем оборудования, может привести к травме.
- Не допускайте, чтобы электрический кабель свисал с кромки стола или касался горячих поверхностей.
- Будьте особенно внимательны при перемещении оборудования, в котором находится горячий жир или другая горячая жидкость.
- Не разрешается применять оборудование для любых целей, кроме как по прямому назначению.
- Не разрешается пользоваться витриной, когда она влажная.
- Во избежание поражения электрическим током подключайте только к заземлённой розетке.
- Для чистки данного изделия не применяйте порошковые чистящие средства.

Обслуживание данного изделия должен выполнять сервисный центр.

6. ПРИНЦИПАЛЬНАЯ ЭЛЕКТРИЧЕСКАЯ СХЕМА



Поз. Обозн.	Название
S1	T-85 16A 250V AC
S2	T-85 16A 250V AC
T3-T6	нагреватель плоский 400x290 0,8kW
T1, T2	Регулятор температуры(85C)
La1-La2	Светильник Line 420 1 01

TM 677.00.00.000 ЭЗ

Витрина тепловая
2 полки

Схема электрическая
принципиальная

Изм	Лист	№ докум.	Подп.	Дата
Разраб.		Алферов Е.В		
Пров.				
Т.контр.				
Н.контр.				
Уме.				

Лист

Масса

Масшт.

Лист

Листов

7. ТРАНСПОРТИРОВАНИЕ И ХРАНЕНИЕ

Аппарат может транспортироваться любым видом крытого транспорта в соответствии с правилами перевозки, действующими на данном виде транспорта.

Аппарат в упаковке может храниться в закрытых не отапливаемых помещениях с условиями хранения 3 по ГОСТ15150.

8. СВИДЕТЕЛЬСТВО О ПРИЕМКЕ

Свидетельство о приемке		
Витрина тепловая настольная открытая ПП2-065/5.7	ТМ 677.00.00.000 (Обозначение)	№ _____ (Заводской номер)
изготовлен(а) и принят(а) в соответствии с обязательными требованиями государственных стандартов, действующей технической документацией и признан(а) годным(ой) для эксплуатации.		
Инженер ОТК		
МП _____ Личная подпись _____ число, месяц, год	_____ Расшифровка подписи	

9. ГАРАНТИЙНЫЕ ОБЯЗАТЕЛЬСТВА

Предприятие-изготовитель гарантирует безотказную работу витрины 12 месяцев со дня продажи, при соблюдении условий эксплуатации, транспортировки и хранения.

Гарантийный ремонт производится по предъявлению настоящего руководства и заполненного гарантийного талона со штампом продавца и датой продажи.

Предприятие-изготовитель не несет ответственности в случае повреждения аппарата произошедшего по вине потребителя.

Предприятие-изготовитель имеет право вносить изменения в конструкцию витрины.

10. РЕКВИЗИТЫ ПРЕДПРИЯТИЯ-ИЗГОТОВИТЕЛЯ

Адрес: Россия, 170040, г.Тверь, проспект 50 лет Октября, д.45, ООО «НПО Тверьторгмаш», www.npo-ttm.ru.

Тел. +7 (4822) 44-89-14.