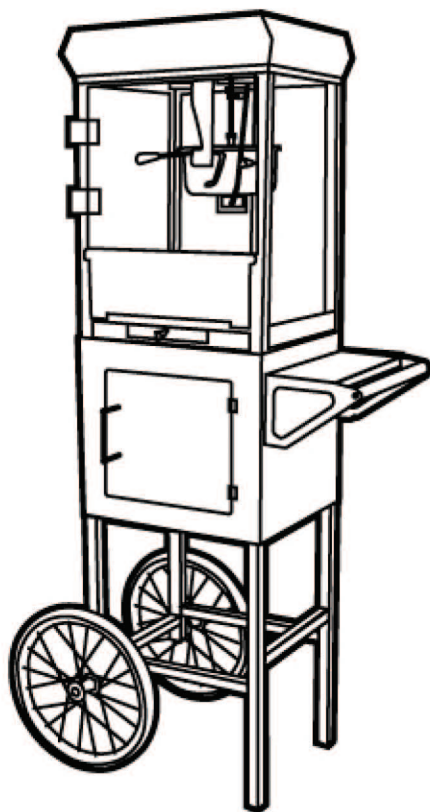


**Попкорн аппарат
ENIGMA
D425**



Правильная утилизация изделия:

Данная маркировка означает, что изделие не может быть утилизировано вместе с другими бытовыми отходами по всей территории Европейского союза. Для предотвращения вреда окружающей среде или здоровью человека от неконтролируемой утилизации отходов передайте продукт в переработку, тем самым способствуя устойчивому возобновлению материальных ресурсов. Для возврата использованного изделия, используйте системы сбора и возврата или свяжитесь с компанией, в которой устройство было куплено. Они могут забрать устройство на безопасную для экологии переработку.



ЧИСТКА

1. Выключите устройство.
2. Откройте крышку и поверните рукоятку рамы против часовой стрелки. Удалите остатки не лопнувшего попкорна и остатки масла из котла.
3. Очистите котел имеющейся чистой тканью. Котел должен быть чист, но выдержан в естественных условиях и готов к следующему использованию.

По вопросам гарантии,
ремонта и технического
обслуживания данного
оборудования обращайтесь
в ООО «СЦ Деловая Русь»
125167 г. Москва
ул. Красноармейская, дом 11,
корпус 2
т. 8-495-956-3663.
<http://www.sc.trapeza.ru>

ВАЖНЫЕ МЕРЫ ПРЕДОСТОРОЖНОСТИ

Технические требования:

Напряжение: 220-240 В

Частота тока: 50Гц

Мощность 650 Ватт

Важные меры предосторожности:

- A. НИКОГДА не погружайте прибор в воду.
- B. НИКОГДА не используйте вблизи воды.
- C. НИКОГДА не используйте абразивную губку или ткань.
- D. НИКОГДА не используйте жесткую губку для промывки изделия.
- E. НИКОГДА не оставляйте работающее изделие без присмотра.
- F. НИКОГДА не давите на котел во время установки или снятия с креплений, так как это может повредить механизмы, что приведет к неправильной работе конструкции.
- G. Отключайте устройство от сети во время чистки и хранения.
- H. НЕ используйте устройство с поврежденным кабелем или вилкой, не используйте устройство с различного рода неисправностями.
- I. НЕ мойте части устройства в посудомоечной машине.
- J. Беречь от детей.
- K. Это устройство НЕ ИГРУШКА.
- L. Это устройство не предназначено для использования маленькими детьми или инвалидами без присмотра.
- M. Маленькие дети должны быть под наблюдением, и не должны играть с устройством.

ВАЖНЫЕ МЕРЫ БЕЗОПАСНОСТИ

Во время использования электрических приборов должны соблюдаться основные меры предосторожности, включая следующие:

1. Перед использованием устройства прочитайте все инструкции.
2. Во время работы дверца должна быть закрыта. Не дотрагивайтесь до котла во время работы – он очень ГОРЯЧИЙ.
3. Во избежание поражения электрическим током не погружайте шнур, вилку или другие части устройства в воду или другие жидкости.
4. Необходим особый контроль, когда устройство используется детьми или около детей.
5. Отключайте устройство от сети во время хранения, замены запчастей или перед чисткой.
6. НЕ используйте устройство с поврежденным шнуром, вилкой или с другими повреждениями. Отвезите устройство в ближайшую мастерскую на осмотр и ремонт, или верните устройство продавцу по условиям гарантии.
7. Производитель не рекомендует использовать дополнительные приспособления. Это может вызвать повреждение устройства.
8. НЕ использовать на открытом воздухе.

ВАЖНЫЕ МЕРЫ ПРЕДОСТОРОЖНОСТИ (Продолжение)

9. Размещайте устройство около розетки, чтобы не зацепиться за шнур.
10. НЕ оставляйте двигатель котла включенным после прекращения хлопков.
11. Будьте очень внимательны во время переноски устройства.
12. Используйте устройство по назначению.
13. Устройство, включенное в сеть, во время работы не должно оставаться без присмотра.
14. Перед включением проверьте котел на наличие инородных предметов.
15. Убедитесь, что котел подсоединен к двигателю, и правильно установлен в креплениях
16. Короткий сетевой провод снижает риск запутаться или запнуться.
17. Можно применять более длинные сменные шнуры при условии внимательного их использования.
18. Электрические характеристики удлиненного провода как минимум должны соответствовать характеристикам устройства.
19. Устройство снабжено полярной вилкой (одна пластина шире, чем другая). Для снижения риска поражения током полярная вилка соединяется с розеткой только в одном положении

СЛЕДУЙТЕ ЭТИМ ИНСТРУКЦИЯМ!

ВВЕДЕНИЕ

АППАРАТ производит горячий свежий попкорн theater style всегда и везде! Правильным попкорном theater style является попкорн с добавлением масла и соли.

- Приправленный попкорн – добавьте приправы из нашего **Набора для гурманов попкорна**;
 - Белый Чеддер
 - Пармезан и чеснок
 - Настоящий фермерский
- Или просто обжаренный, без приправ, по желанию.

Используйте ваше воображение: вы знаете, какой попкорн вам нравится больше всего, поэтому НАСЛАЖДАЙТЕСЬ именно им!

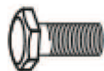
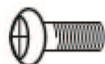
АППАРАТ прост в использовании, достаточно следовать этим инструкциям.

После того, как устройство вынуто из коробки.

- A. Ваш АППАРАТ требует сборки. (Смотрите лист с инструкцией по сборке).
- B. Перед первым использованием протрите изнутри устройство неабразивной влажной губкой, полотенцем или тканью, затем протрите неабразивной сухой тканью.
- C. Протрите котел изнутри. Перед началом работы проверьте крепления, подключите котел.
- D. Теперь вы готовы насладиться свежим, горячим и вкусным попкорном в театральном стиле из вашего АППАРАТА ДЛЯ ПРОИЗВОДСТВА ПОПКОРНА.

ДЕТАЛИ И СБОРКА

Крепеж



#1 Шуруп (10 мм)

Кол-во: 4

#2 Болт (10 мм)

Кол-во: 8

#3 Болт (65 мм)

Кол-во: 2



#4 Шайба

Кол-во: 12

#5 Шайба

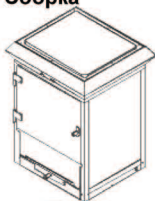
Кол-во: 4

#6 Глухая гайка

Кол-во: 4

**#7 Ручка
отсека для
хранения (с
шурупами)**
Кол-во: 1

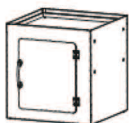
Сборка



(A) Основной корпус



(B) Мерная чашка для зерен



(C) Отсек для хранения



(D) Мерная ложка для масла (14,7 мл)



(E) Рукоятка



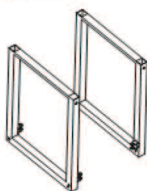
(F) Осевые болты



(G) Колеса



(H) Гайечные ключи



(I) Основание корпуса



(J) Распорка



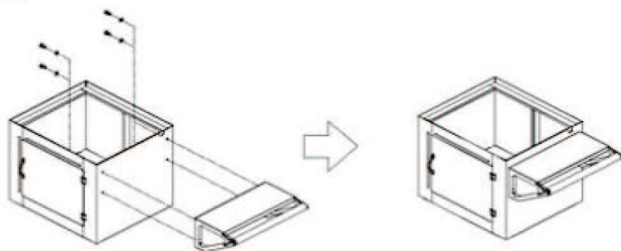
(K) Ножка в сборе



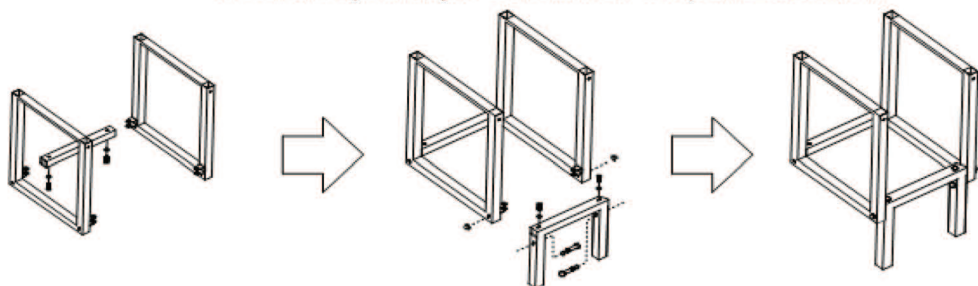
(L) Сков для попкорна

Сборка основания корпуса

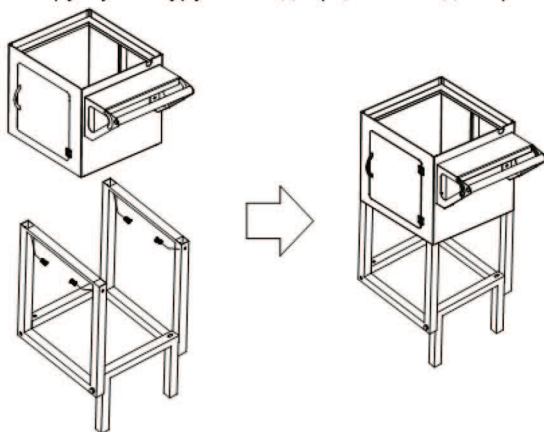
1. Прикрепите ручку #7 с помощью шурупов к дверце отсека для хранения.
2. Прикрепите рукоятку (Е) к отсеку для хранения (С), используя комплект шурупов #1.



3. Вставьте распорку (J) в квадратные втулки внутренней стороны основания корпуса (I) и закрепите ее с внешней стороны двумя болтами #2 и четырьмя шайбами #4. Вставьте ножку в сборе (K) в квадратные втулки между концами основания корпуса (I) и затяните изнутри двумя болтами #3, двумя шайбами #4 и двумя глухими гайками #6. Также закрепите с внешней стороны двумя болтами #2 и четырьмя шайбами #4.

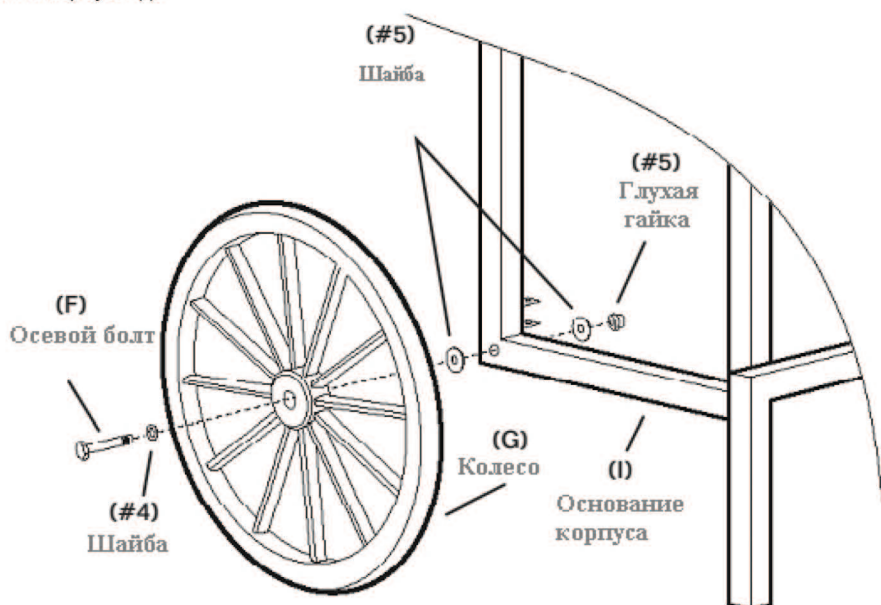


4. Прикрепите основание корпуса (I) к днищу отсека для хранения (С) и закрепите его двумя болтами #2 и четырьмя шайбами #4. Прикрепите ручку #7 шурупами к дверце отсека для хранения (С).



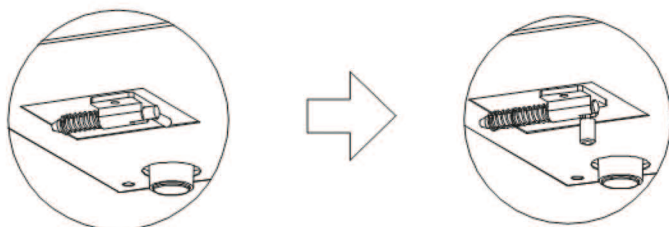
Сборка колес

1. Наденьте шайбу #4 на осевой болт (F) и вставьте осевой болт (F) в отверстие колеса (G).
2. Оденьте шайбу #5. Вставьте осевой болт (F) вместе с колесом (G) в отверстие в основании корпуса (I).
3. Добавьте вторую шайбу #5 и глухую гайку #6. Используйте гаечный ключ (H), чтобы затянуть глухую гайку #6.
4. Повторите шаги, чтобы прикрепить второе колесо (G) с другой стороны основания корпуса (I).



Крепеж основания корпуса

1. Установите основной корпус (A) сверху отсека для хранения (C).
2. Проверьте, чтобы две защелки в днище основного корпуса (A) были расположены правильно, так, чтобы основной корпус (A) защелкнулся по направляющим отсека для хранения (C).



1. Найдите ровную поверхность рядом с электрической розеткой, убедитесь, что рядом нет источника воды. Если необходимо, используйте удлиненный провод.

Соберите материалы для приготовления попкорна; Сырье, специи, чашки или пакеты для попкорна, масло, мерную чашку и ложку. (Смотрите комплектацию в инструкции по сборке).

▪ **Заметка:**

Храните материалы для приготовления попкорна в отсеке для хранения основного корпуса, в этом случае вы будете всегда снаряжены и готовы делать горячий, свежий, попкорн theater style в любое время!



A



B

2. Включите устройство в розетку в положении выключателя "off" (выключено).



C

3. Верхняя часть устройства должна быть надежно закреплена на основании.

4. Двигатель котла должен быть включен в сеть.

5. Переведите выключатель в положение "on" (включено). Котел должен нагреться в течение 3-5 минут. Затем выключите устройство.

6. Добавьте ваше любимое масло для попкорна в котел с помощью мерной ложки для масла (идет в комплекте с CIRCUS CART POPCORN MAKER™ АППАРАТ ДЛЯ ИЗГОТОВЛЕНИЯ ПОПКОРНА НА ЦИРКОВОЙ ТЕЛЕЖКЕ).

7. Затем, добавьте половину мерного черпака попкорна в котел.

8. Включите устройство, закройте дверцу. Вы сразу же услышите щелчки. Затем свежий попкорн начнет разрываться и вылетать из крышки котла, прямо как в театре!

Когда интенсивность хлопков снизится или прекратится совсем, выключите аппарат. Переверните котел (смотри страницу 4) чтобы высыпать попкорн. Повторяйте шаги с 6 по 8 пока не получите требуемое количество попкорна.



D

Наклоните котел с помощью красного рычага, чтобы высыпать остатки попкорна. Попкорн к этому моменту должен перестать хлопать.



Во время замены или снятия, проверяйте правильность установки котла в креплениях.



E

Перед чисткой устройство должно быть отключено от сети. Отключите внешнюю розетку так же, как розетку котла внутри устройства. (Смотри фото С, рисунок 4 на странице 3 – месторасположение вилки котла).

- На странице 9 инструкции по чистке котла.
- Используйте слегка влажную, неабразивную губку или неабразивное полотенце для чистки внутри и снаружи устройства, затем протрите насухо неабразивной сухой тканью.

ЗАМЕЧАНИЕ: Никогда не погружайте котел в жидкости – просто протирайте его влажной тканью.

Никогда не мойте части устройства в посудомоечной машине – мойте только вручную.

- Выдвиньте и опустошите уловитель попкорна. Протрите влажной тканью и просушите. Установите уловитель на место.



F

F